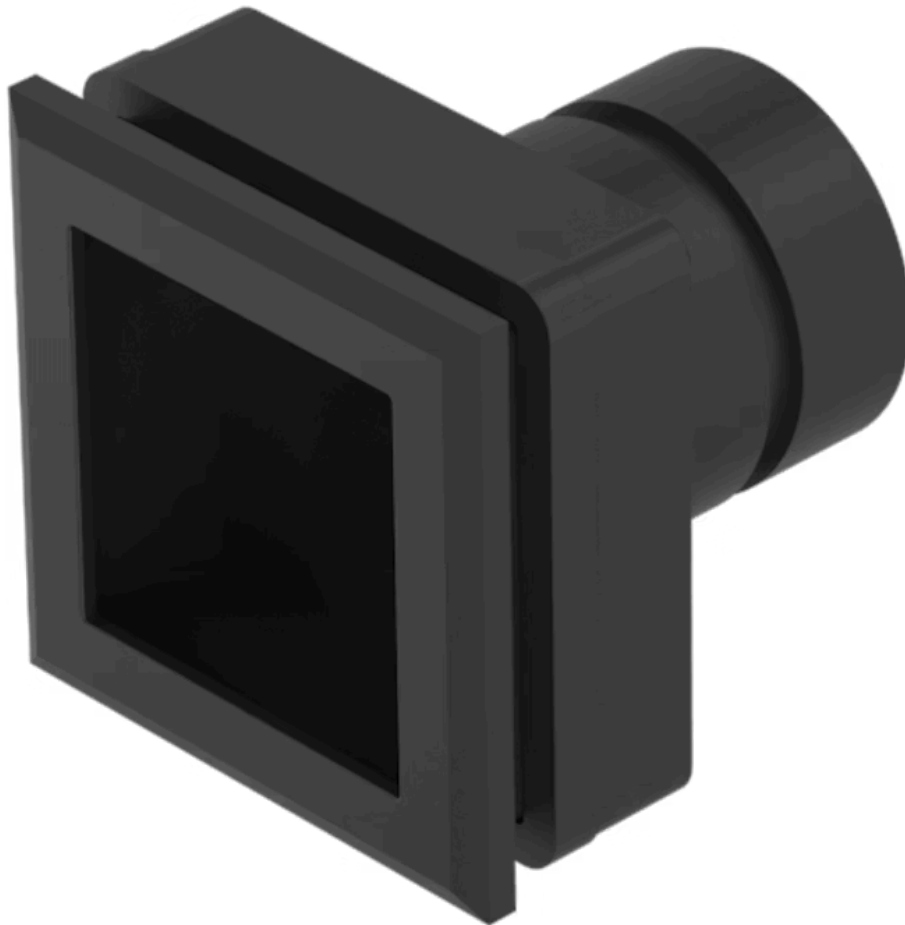


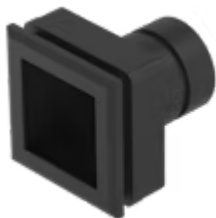
Vorsatz

704.742.0



<https://www.eao.com/component/704.742.0/de/vo...>

Ihr Produkt:



704.742.0
Vorsatz

FRONT

Frontabmessung:	35 mm x 35 mm
Frontform:	quadratisch
Frontrahmen Farbe:	Schwarz
Frontrahmen Material:	Kunststoff

MONTAGE

Bauform:	flach
Einbauöffnung:	30 mm x 30 mm
Montage-Typ:	Paneel-Montage

BEDIEN-/ANZEIGETEIL

Druckhaube Ausleuchtung:	ausleuchtbar
---------------------------------	--------------

ELEKTRISCHE KENNWERTE

Normen:	Die Geräte entsprechen den «Bestimmungen für Niederspannungs-Schaltgeräte» DIN EN 60947-1
----------------	--

MECHANISCHE KENNWERTE

Schaltfunktion:	Rast
Mechanische Lebensdauer:	≤3 Mio. Schaltzyklen
Betätigungskraft:	6,2 N
Betätigungsweg:	ca. 5,8 mm ± 0,2 mm
Gewicht:	0.018 kg

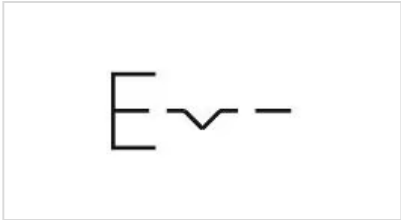
UMGEBUNGSBEDINGUNGEN

IP-Schutzart:	IP65 frontseitig
Einsatztemperatur:	- 40 °C ... + 55 °C
Lagertemperatur:	- 40 °C ... + 85 °C

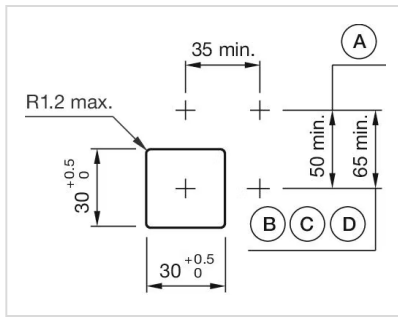
ZERTIFIKATE

REACH:	REACH konform
RoHS:	RoHS konform

WEITERE

Kurzbeschreibung:	Vorsatz, 30 mm x 30 mm, 35 mm x 35 mm, ausleuchtbar, quadratisch, Schwarz, Kunststoff, Rast
Gehäuse Farbe:	Schwarz
Gehäuse Material:	Kunststoff
Hinweise:	Max. 3 Schaltelemente aufschnappbar
max. Anzahl Schaltelemente:	3
Schaltschemas:	

Einbauöffnungen:

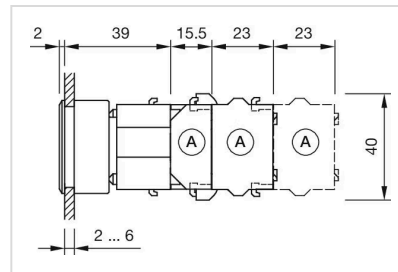


- A = Schraubanschluss
- B = Federkraftklemme (PIT)
- C = Steckanschluss 6,3 mm x 0,8 mm
- D = Doppelsteckanschluss 6,3 mm x 0,8 mm

Abmessungen:



A = Schraubanschluss



A = Schraubanschluss