

# Vorsatz

704.743.8



<https://www.eao.com/component/704.743.8/de/vo...>

Ihr Produkt:

---



## 704.743.8 Vorsatz

### FRONT

<b>Frontabmessung:</b>	35 mm x 35 mm
<b>Frontform:</b>	quadratisch
<b>Frontrahmen Farbe:</b>	Silber
<b>Frontrahmen Material:</b>	Kunststoff

### MONTAGE

<b>Einbauöffnung:</b>	30 mm x 30 mm
<b>Montage-Typ:</b>	Paneel-Montage

### ELEKTRISCHE KENNWERTE

<b>Normen:</b>	Die Geräte entsprechen den «Bestimmungen für Niederspannungs-Schaltgeräte» DIN EN 60947-1
----------------	--

### MECHANISCHE KENNWERTE

<b>Gewicht:</b>	0.018 kg
-----------------	----------

### UMGEBUNGSBEDINGUNGEN

<b>IP-Schutzart:</b>	IP65 frontseitig
<b>Einsatztemperatur:</b>	- 40 °C ... + 55 °C
<b>Lagertemperatur:</b>	- 40 °C ... + 85 °C

### ZERTIFIKATE

<b>REACH:</b>	REACH konform
---------------	---------------

**RoHS:**

RoHS konform

**WEITERE**

**Kurzbeschreibung:**

Vorsatz, 30 mm x 30 mm, 35 mm x 35 mm, quadratisch, Silber, Kunststoff

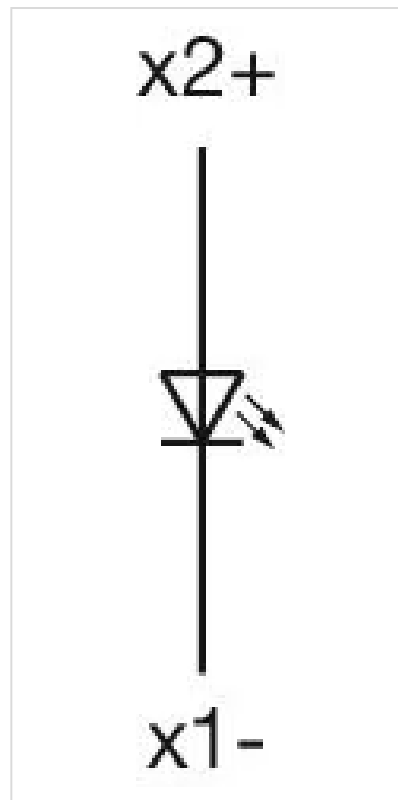
**Gehäuse Farbe:**

Schwarz

**Gehäuse Material:**

Kunststoff

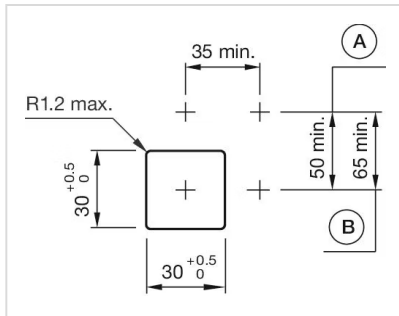
**Schaltschemas:**



**Einbauöffnungen:**

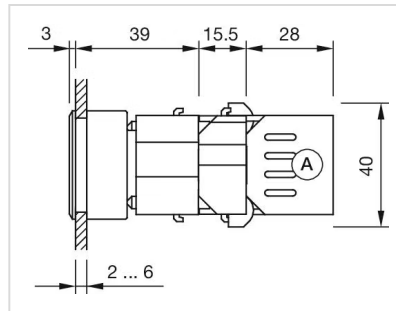


- A = Schraubanschluss
- B = Federkraftklemme (PIT)
- C = Steckanschluss 6,3 mm x 0,8 mm
- D = Doppelsteckanschluss 6,3 mm x 0,8 mm

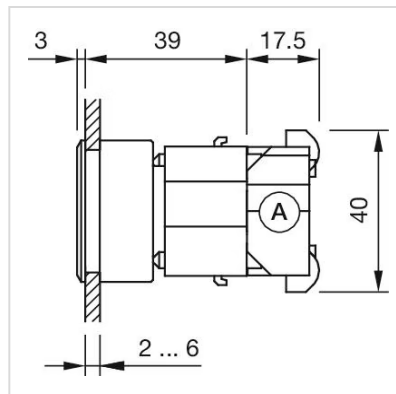


- A = Schraubanschluss
- B = Federkraftklemme (PIT)

**Abmessungen:**



- A = Schraubanschluss



- A = Schraubanschluss