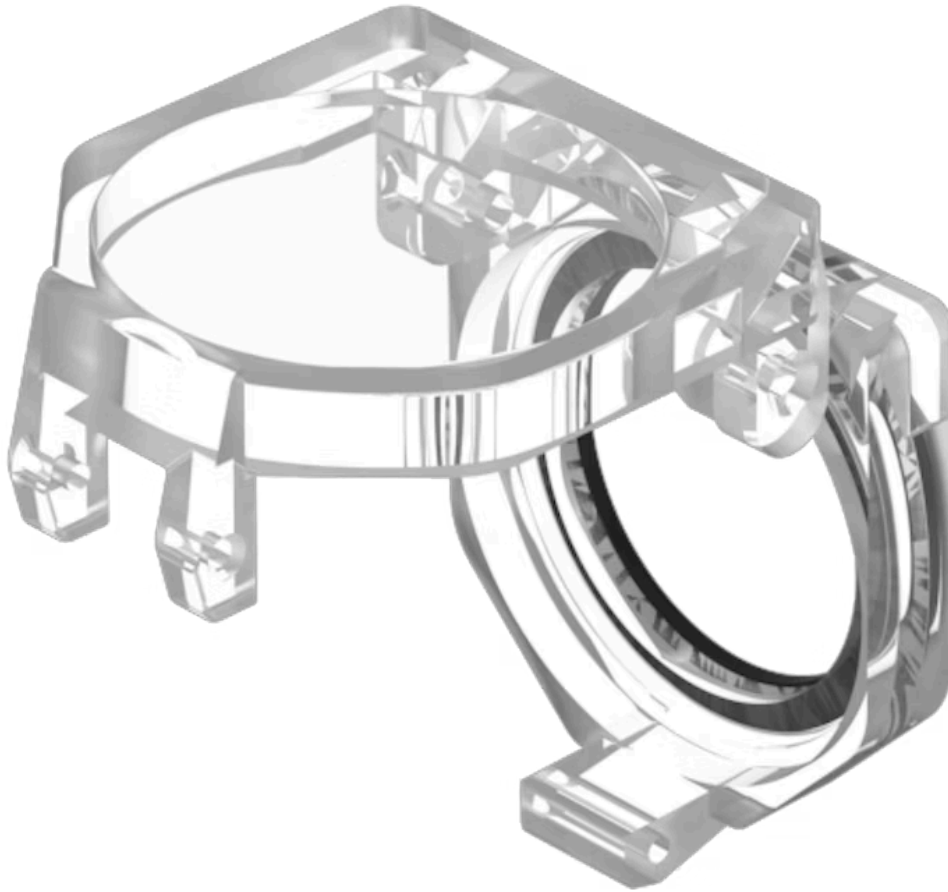


Schutzdeckel

704.925.3



<https://www.eao.com/component/704.925.3/de/sc...>

Ihr Produkt:



704.925.3 Schutzdeckel

MECHANISCHE KENNWERTE

Gewicht: 0.007 kg

WEITERE

Kurzbeschreibung: Schutzdeckel, Kunststoff, transparent

Titel Zubehör: Schutzdeckel

Material: Kunststoff

Produkteigenschaften: Zu Drucktaste, mit Rückzugfeder

Hinweise: Aufklappbar, plombierbar

Optik: transparent

Abmessungen:

