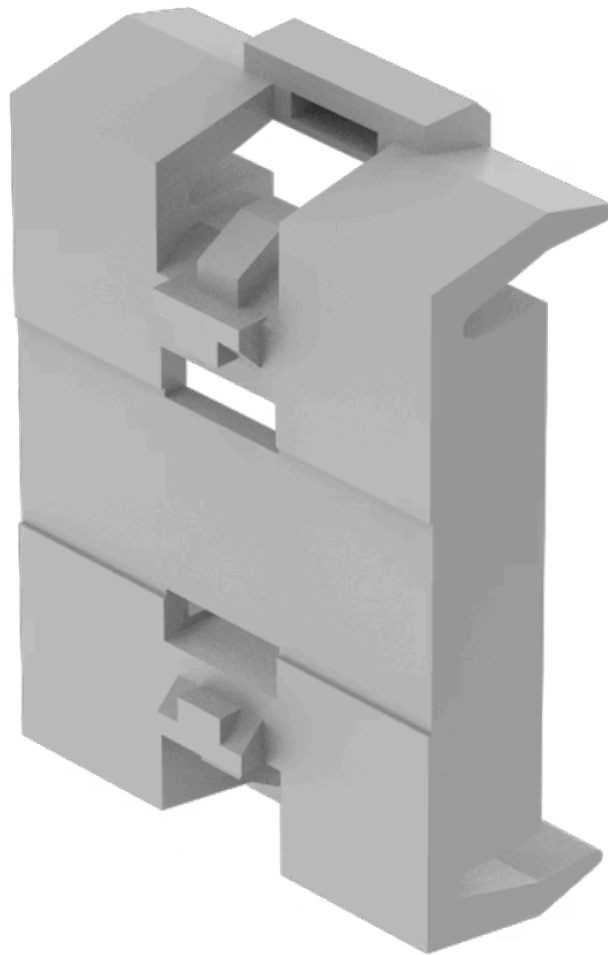


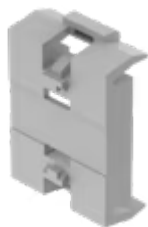
Schnappsocket

704.941.1



<https://www.eao.com/component/704.941.1/de/sc...>

Ihr Produkt:



704.941.1 Schnappsocket

FRONT

Farbe: Farblos

MECHANISCHE KENNWERTE

Gewicht: 0.006 kg

WEITERE

Kurzbeschreibung: Schnappsocket, Kunststoff, transparent, Farblos

Titel Zubehör: Schnappsocket

Material: Kunststoff

Produkteigenschaften: Aufschnappbar, für getrennten Einbau von Lampentrafo, Widerstands- oder Kondensatorblock

Optik: transparent

Abmessungen:

