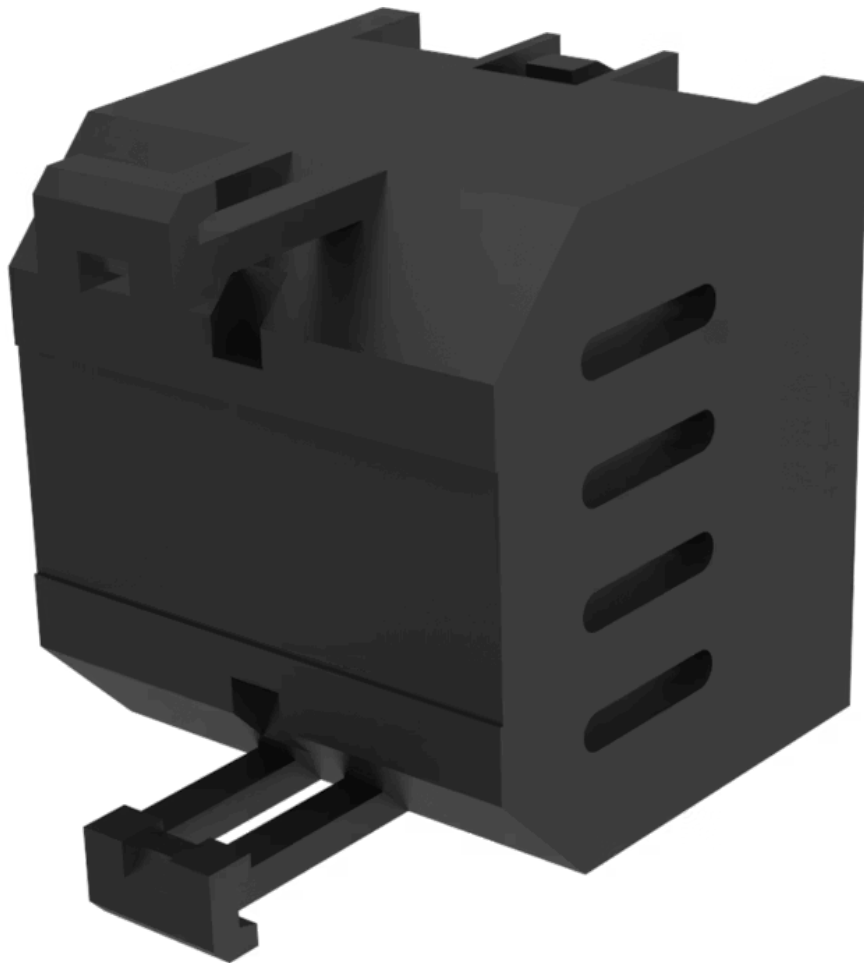


# Diodenblock 1N4007

704.942.5



<https://www.eao.com/component/704.942.5/de/di...>

Ihr Produkt:

---



704.942.5  
Diodenblock 1N4007

**MECHANISCHE KENNWERTE**

**Anschluss:** Schraubanschluss

**Gewicht:** 0.02 kg

**WEITERE**

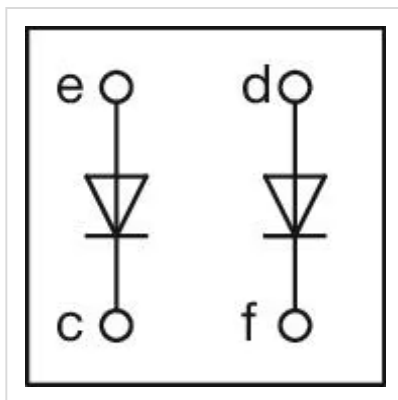
**Kurzbeschreibung:**

Diodenblock 1N4007, Schraubanschluss

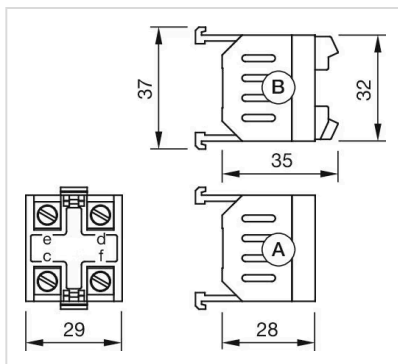
**Titel Zubehör:**

Diodenblock 1N4007

**Schaltschemas:**



**Abmessungen:**



A = Schraubanschluss  
B = Federkraftklemme (PIT)