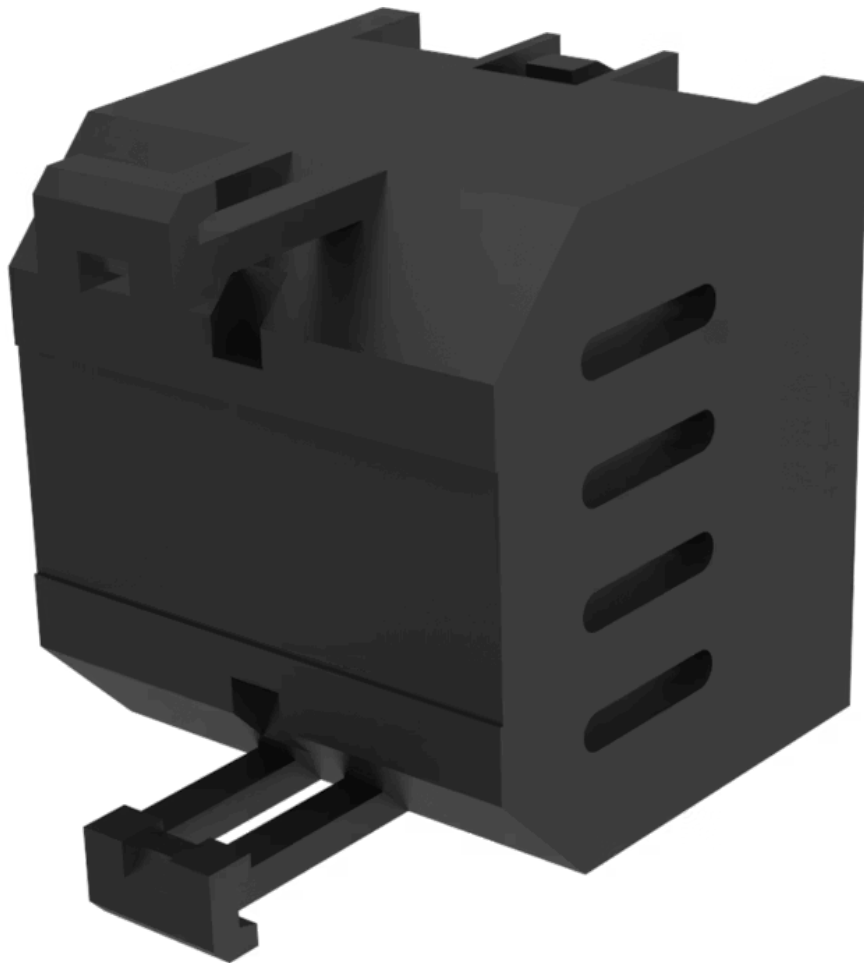


Diodenblock 1N4007

704.942.5P



<https://www.eao.com/component/704.942.5P/de/d...>

Ihr Produkt:



704.942.5P
Diodenblock 1N4007

MECHANISCHE KENNWERTE

Anschluss: Federkraftklemme

Gewicht: 0.015 kg

WEITERE

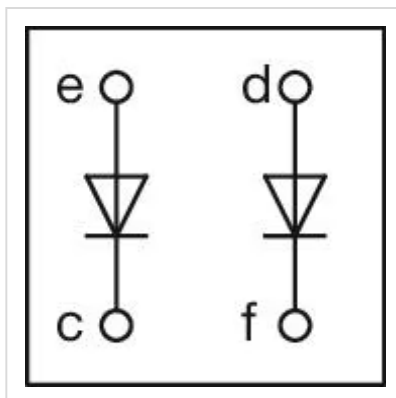
Kurzbeschreibung:

Diodenblock 1N4007, Federkraftklemme

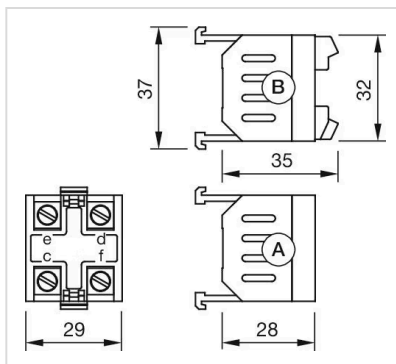
Titel Zubehör:

Diodenblock 1N4007

Schaltschemas:



Abmessungen:



A = Schraubanschluss
B = Federkraftklemme (PIT)