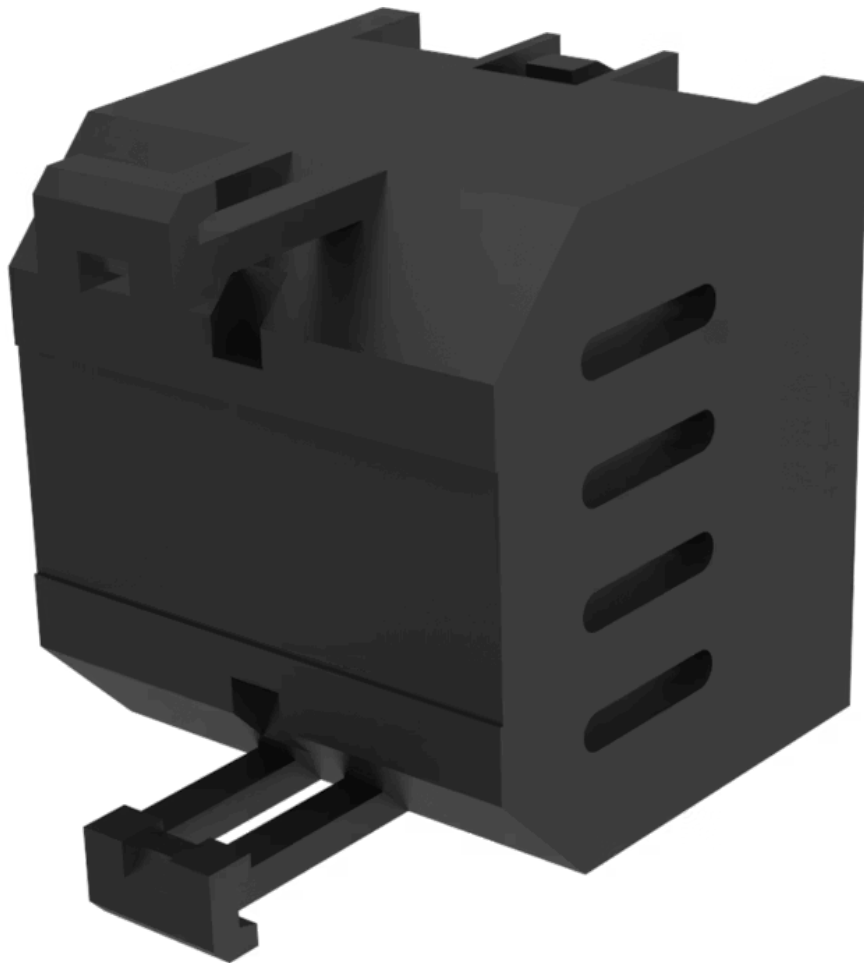


Blinkelement

704.943.0



<https://www.eao.com/component/704.943.0/de/bl...>

Ihr Produkt:



704.943.0 Blinkelement

ELEKTRISCHE KENNWERTE

Betriebsspannung: 130 - 230 V AC/DC $\pm 6\%$

Betriebsstrom: 20 mA

MECHANISCHE KENNWERTE

Anschluss: Schraubanschluss

Gewicht: 0.026 kg

UMGEBUNGSBEDINGUNGEN

IP-Schutzart: IP30 rückseitig

Einsatztemperatur: 0 °C ... + 50 °C

ZERTIFIKATE

REACH: REACH konform

RoHS: RoHS konform

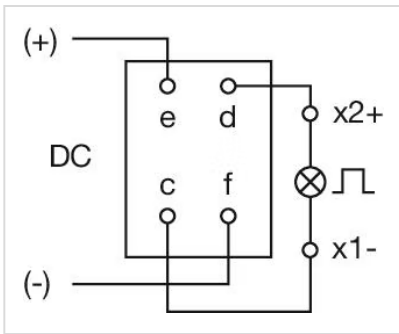
WEITERE

Kurzbeschreibung: Blinkelement, 130 - 230 V AC/DC $\pm 6\%$, Schraubanschluss

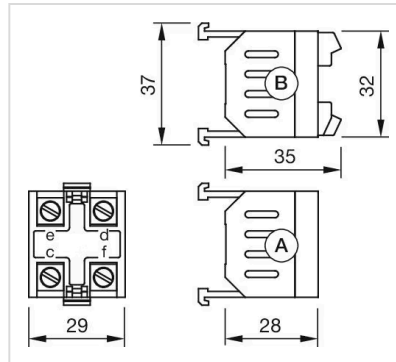
Gehäuse Material: Kunststoff, nach UL 94 V0

Produkteigenschaften: Lampenspannung/-strom 130 V, 20 mA

Schaltschemas:



Abmessungen:



A = Schraubanschluss
 B = Federkraftklemme (PIT)