

Blinkelement

704.943.2P



<https://www.eao.com/component/704.943.2P/de/b...>

Ihr Produkt:



704.943.2P Blinkelement

ELEKTRISCHE KENNWERTE

Betriebsspannung: 130 V AC/DC +10%

Betriebsstrom: 3 mA

MECHANISCHE KENNWERTE

Anschluss: Federkraftklemme

Gewicht: 0.02 kg

UMGEBUNGSBEDINGUNGEN

IP-Schutzart: IP30 rückseitig

Einsatztemperatur: 0 °C ... + 50 °C

ZERTIFIKATE

REACH: REACH konform

RoHS: RoHS konform

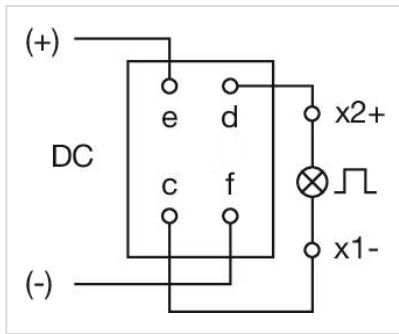
WEITERE

Kurzbeschreibung: Blinkelement, 130 V AC/DC +10%, Federkraftklemme

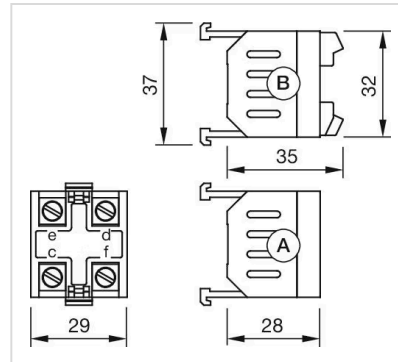
Gehäuse Material: Kunststoff, nach UL 94 V0

Produkteigenschaften: Lampenspannung/-strom 130 V, 3 mA

Schaltschemas:



Abmessungen:



A = Schraubanschluss
 B = Federkraftklemme (PIT)