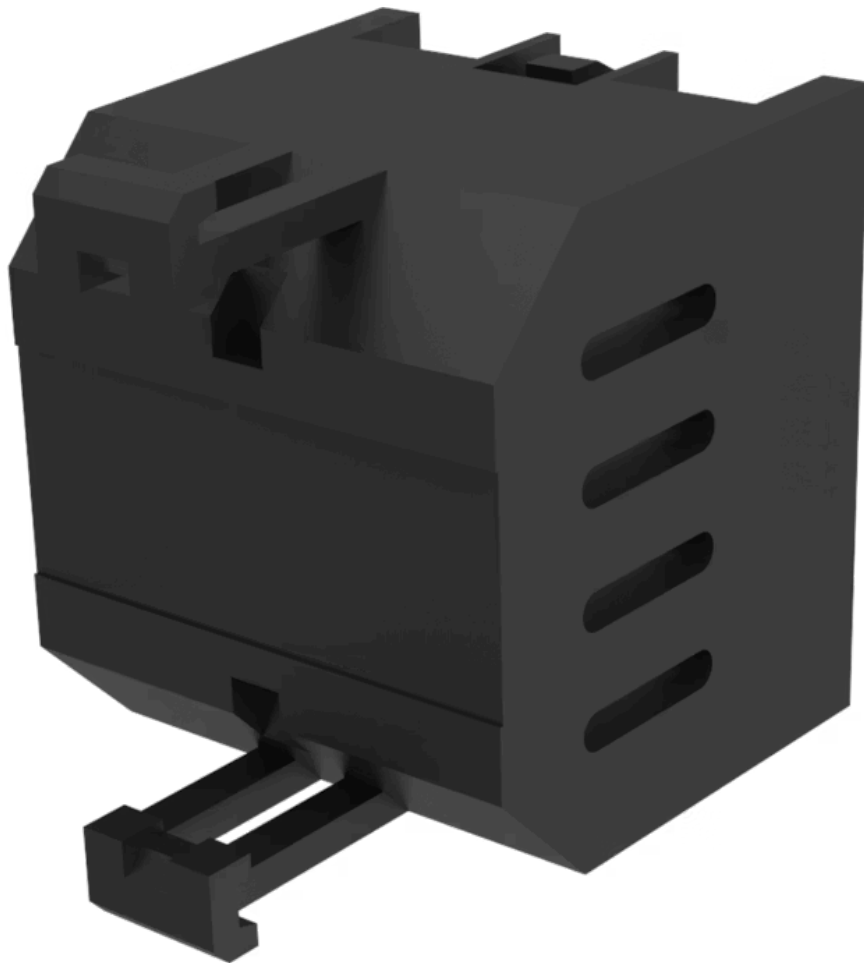


Blinkelement

704.943.5



<https://www.eao.com/component/704.943.5/de/bl...>

Ihr Produkt:



704.943.5 Blinkelement

ELEKTRISCHE KENNWERTE

Betriebsspannung: 24 V AC/DC ± 15 %

Betriebsstrom: 10 - 85 mA

MECHANISCHE KENNWERTE

Anschluss: Schraubanschluss

Gewicht: 0.023 kg

UMGEBUNGSBEDINGUNGEN

IP-Schutzart: IP30 rückseitig

Einsatztemperatur: 0 °C ... + 50 °C

ZERTIFIKATE

REACH: REACH konform

RoHS: RoHS konform

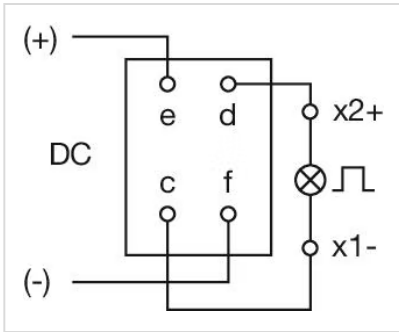
WEITERE

Kurzbeschreibung: Blinkelement, 24 V AC/DC ± 15 %, Schraubanschluss

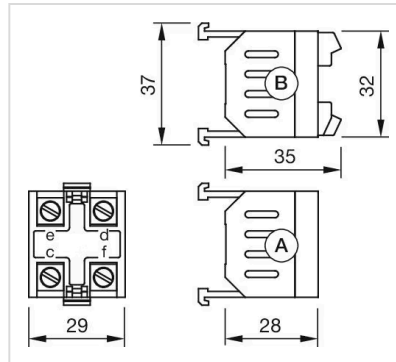
Gehäuse Material: Kunststoff, nach UL 94 V0

Produkteigenschaften: Lampenspannung/-strom 24 V, 10 ... 85 mA

Schaltschemas:



Abmessungen:



A = Schraubanschluss
 B = Federkraftklemme (PIT)