

Lampenblock

704.950.2/D



<https://www.eao.com/component/704.950.2/D/de/...>

Ihr Produkt:



704.950.2/D Lampenblock

ELEKTRISCHE KENNWERTE

Normen: Die Geräte entsprechen den «Bestimmungen für Niederspannungs-Schaltgeräte»
DIN EN 60947-1/DIN EN 60947-5-1

MECHANISCHE KENNWERTE

Anschluss: Doppelsteckanschluss, 6,3 x 0,8 mm
Schaltstufen: 2 Stellungen
Drahtquerschnitt: Doppelsteckanschluss 2 x 6,3 mm x 0,8 mm
Gewicht: 0.013 kg

UMGEBUNGSBEDINGUNGEN

IP-Schutzart: IP00
Einsatztemperatur: - 40 °C ... + 55 °C
Lagertemperatur: - 40 °C ... + 85 °C
Schockfestigkeit: Max. 300 m/s² Impulsbreite 11 ms, (halbsinusförmig, EN IEC 60068-2-27)
Schwingfestigkeit: Max. 100 m / s² von 10 Hz ... 500 Hz, (sinusförmig EN IEC 60068-2-6)
Klimafestigkeit: Relative Feuchtigkeit, max. 95%, nicht kondensierend

ZERTIFIKATE

REACH: REACH konform
RoHS: RoHS konform

WEITERE

Kurzbeschreibung: Lampenblock, Kunststoff, Doppelsteckanschluss, 6,3 x 0,8 mm

Gehäuse Material:

Kunststoff

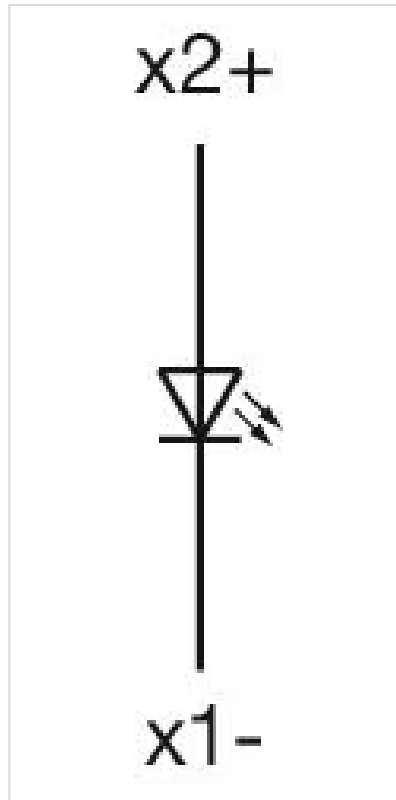
Produkteigenschaften:

Anschlüsse Cu/Sn, vernickelt

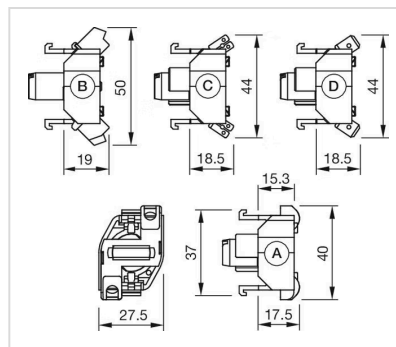
Hinweise:

Beim Verwenden des Lampenblocks sind die Anwendungsrichtlinien zu beachten.

Schaltschemas:



Abmessungen:



A = Schraubanschluss

B = Federkraftklemme (PIT)

C = Steckanschluss 6,3 mm x 0,8 mm

D = Doppelsteckanschluss 6,3 mm x 0,8 mm