

# Lampenblock

704.951.1



<https://www.eao.com/component/704.951.1/de/la...>

Ihr Produkt:

---



## 704.951.1 Lampenblock

### ELEKTRISCHE KENNWERTE

**Normen:** Die Geräte entsprechen den «Bestimmungen für Niederspannungs-Schaltgeräte»  
DIN EN 60947-1/DIN EN 60947-5-1

### MECHANISCHE KENNWERTE

**Anschluss:** Steckanschluss, 6,3 x 0,8 mm

**Schaltstufen:** 3 Stellungen

**Drahtquerschnitt:** Steckanschluss 1 x 6,3 mm x 0,8 mm oder 2 x 2,8 mm x 0,8 mm  
Für Geräte mit Steckanschlüssen sind Isolierhülsen notwendig und ein Reihenabstand von 65 mm ist einzuhalten (Einbauöffnungen).

**Gewicht:** 0.014 kg

### UMGEBUNGSBEDINGUNGEN

**IP-Schutzart:** IP00

**Einsatztemperatur:** - 40 °C ... + 55 °C

**Lagertemperatur:** - 40 °C ... + 85 °C

**Schockfestigkeit:** Max. 300 m/s<sup>2</sup> Impulsbreite 11 ms, (halbsinusförmig, EN IEC 60068-2-27)

**Schwingfestigkeit:** Max. 100 m / s<sup>2</sup> von 10 Hz ... 500 Hz, (sinusförmig EN IEC 60068-2-6)

**Klimafestigkeit:** Relative Feuchtigkeit, max. 95%, nicht kondensierend

### ZERTIFIKATE

**REACH:** REACH konform

**RoHS:** RoHS konform

### WEITERE

**Kurzbeschreibung:**

Lampenblock, Kunststoff, Steckanschluss, 6,3 x 0,8 mm

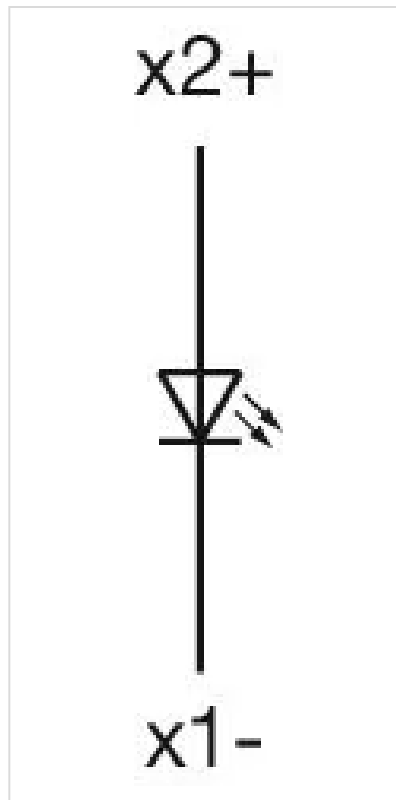
**Gehäuse Material:**

Kunststoff

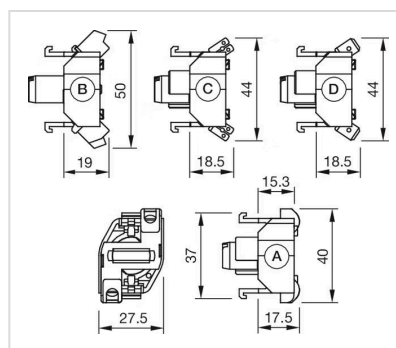
**Hinweise:**

Beim Verwenden des Lampenblocks sind die Anwendungsrichtlinien zu beachten.

**Schaltschemas:**



**Abmessungen:**



A = Schraubanschluss

B = Federkraftklemme (PIT)

C = Steckanschluss 6,3 mm x 0,8 mm

D = Doppelsteckanschluss 6,3 mm x 0,8 mm