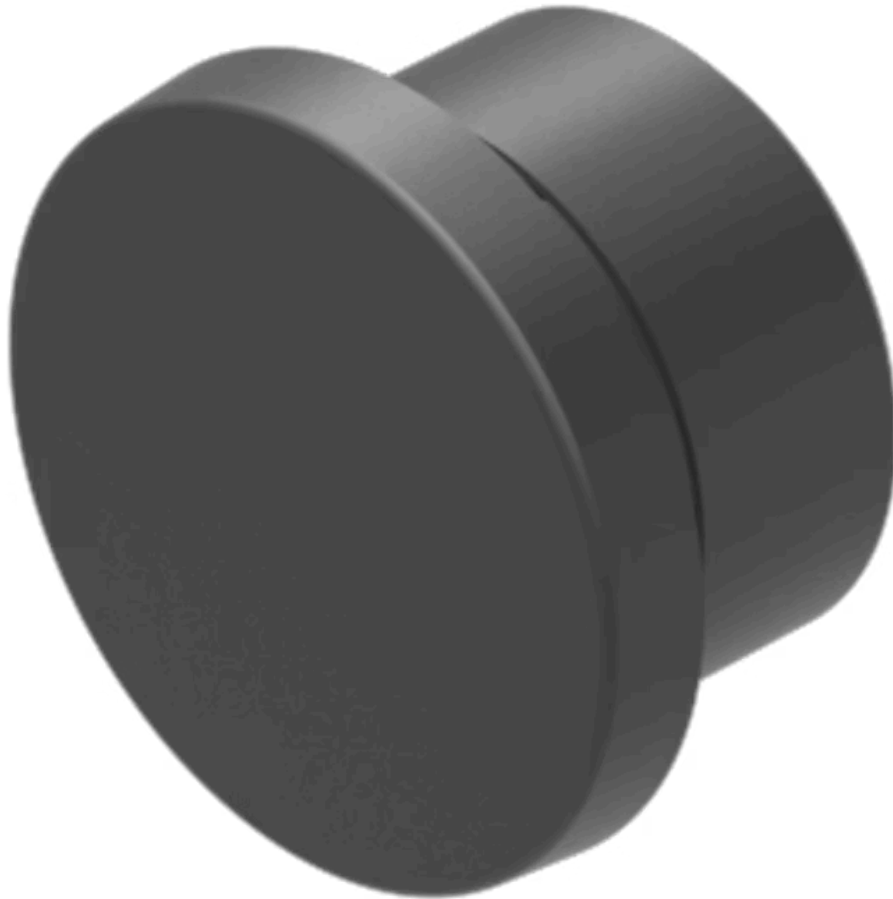


# Blindabdeckung

704.960.4



<https://www.eao.com/component/704.960.4/de/bl...>

Ihr Produkt:

---



## 704.960.4 Blindabdeckung

### FRONT

**Farbe:** Schwarz

### MONTAGE

**Einbauöffnung:** Ø 22,5 mm

### MECHANISCHE KENNWERTE

**Gewicht:** 0.007 kg

### WEITERE

**Kurzbeschreibung:** Blindabdeckung, Ø 28 mm, Ø 22,5 mm, Kunststoff, Schwarz

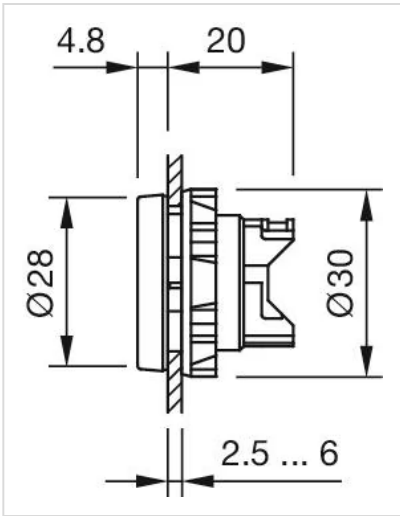
**Titel Zubehör:** Blindabdeckung

**Abmessung:** Ø 28 mm

**Material:** Kunststoff

**Hinweise:** Bitte beachten, dass grössere Mindestabstände erforderlich sind

**Abmessungen:**



für Art.-Nr. 704.960.4