

# Vorsatz

71-600.0



<https://www.eao.com/component/71-600.0/de/vor...>

Ihr Produkt:

---



71-600.0  
Vorsatz

#### **MONTAGE**

**Montage-Typ:** Paneel-Montage

#### **MECHANISCHE KENNWERTE**

**Gewicht:** 0.004 kg

#### **UMGEBUNGSBEDINGUNGEN**

**IP-Schutzart:** IP65 frontseitig

**Einsatztemperatur:** – 25 °C ... + 55 °C

#### **ZERTIFIKATE**

**REACH:** REACH konform

**RoHS:** RoHS konform

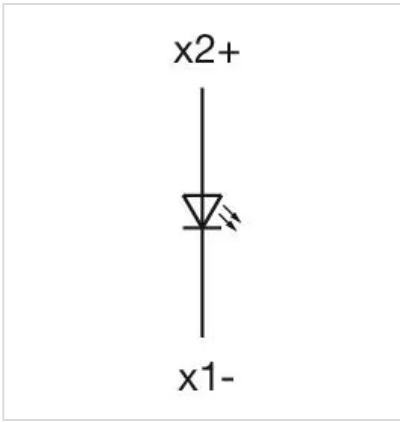
#### **WEITERE**

**Kurzbeschreibung:** Vorsatz

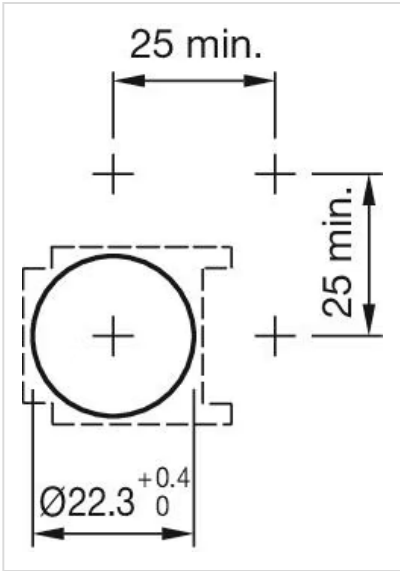
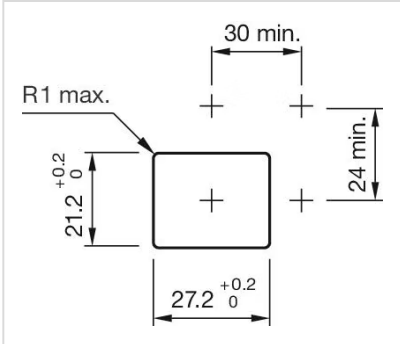
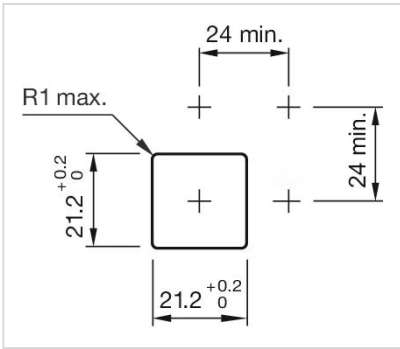
**Material:** Kunststoff

**Hinweise:** Raster der Frontplatten-Montagebohrungen muss mit den Leiterplattenlöchern Ø 3,5 mm übereinstimmen

**Schaltschemas:**



**Einbauöffnungen:**



**Abmessungen:**

