

# Vorsatz

71-611.0



<https://www.eao.com/component/71-611.0/de/vor...>

Ihr Produkt:

---



## 71-611.0 Vorsatz

### MONTAGE

**Montage-Typ:** Paneel-Montage

### BEDIEN-/ANZEIGETEIL

**Druckhaube Ausleuchtung:** ausleuchtbar

### ELEKTRISCHE KENNWERTE

**Schaltspannung und Schaltstrom:**

|   |         |         |
|---|---------|---------|
| Wechselstrom Gebrauchskategorie $\cos\phi$ 0,7 ... 0,8<br>gemäss EN IEC 60947-5-1 |         |         |
| Spannung  | 250 VAC |         |
| Strom   | 3 A     |         |
| Gleichstrom<br>gemäss EN IEC 60947-5-1  |         |         |
| Spannung  | 24 VDC  | 250 VDC |
| Strom   | 3 A     | 0,5 A   |

**Stossspannungsfestigkeit:** 2500 VAC, 50 Hz, 1 Minute, gemäss DIN / IEC 60512-2 zwischen allen Anschlüssen und Erde

**Empfohlene Minimalbetriebsdaten:**

|          |          |
|----------|----------|
| Spannung | 5 VAC/DC |
| Strom    | 10 mA    |

### MECHANISCHE KENNWERTE

|                                 |  |
|---------------------------------|--|
| <b>Schaltfunktion:</b>          | Impuls   |
| <b>Schaltsystem Zusatztext:</b> | Selbstreinigendes, doppelunterbrechendes Sprungschaltssystem, 1 Öffner und 1 Schliesser pro Schaltelement. |
| <b>Mechanische Lebensdauer:</b> | 2 Mio. Schaltzyklen  |
| <b>Betätigungskraft:</b>        | 3 N ... 7 N  |
| <b>Betätigungsweg:</b>          | ca. 3 mm   |
| <b>Anzugsdrehmoment:</b>        | Befestigungsmutter max. 0,5 Nm   |
| <b>Gewicht:</b>                 | 0.005 kg   |

## UMGEBUNGSBEDINGUNGEN

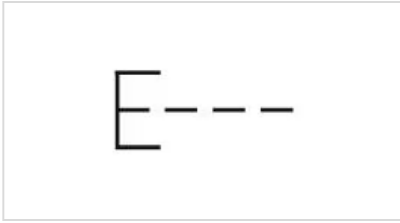
|                           |   |
|---------------------------|---|
| <b>IP-Schutzart:</b>      | IP65 frontseitig  |
| <b>Einsatztemperatur:</b> | - 25 °C ... + 55 °C   |
| <b>Lagertemperatur:</b>   | - 40 °C ... + 85 °C   |
| <b>Schockfestigkeit:</b>  | Max. 500 m/s <sup>2</sup> Impulsbreite 11 ms, 3-Achsen (halbsinusförmig EN IEC 60068-2-27)    |
| <b>Schwingfestigkeit:</b> | Max. 100 m / s <sup>2</sup> von 10 Hz ... 500 Hz, (sinusförmig EN IEC 60068-2-6)              |
| <b>Klimafestigkeit:</b>   | Feuchte Wärme, konstant 56 Tage, + 40 °C/93 % relative Feuchtigkeit, gemäss EN IEC 60068-2-78 |

## ZERTIFIKATE

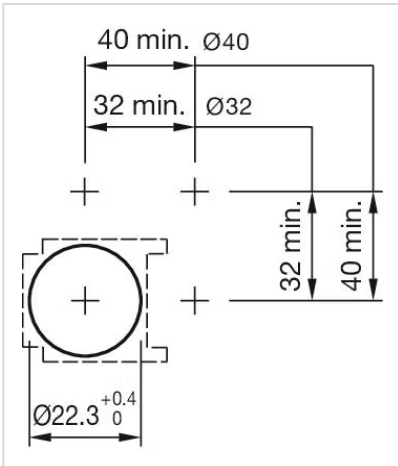
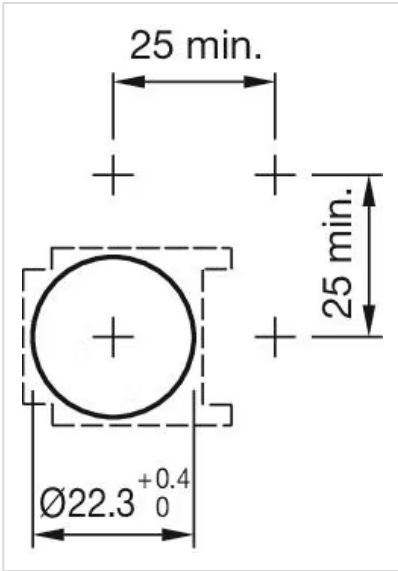
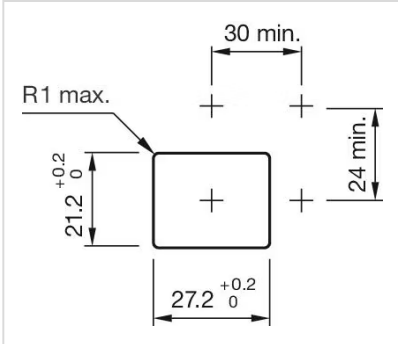
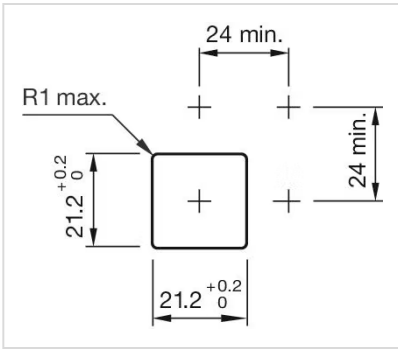
|                       |   |
|-----------------------|---|
| <b>Konformitäten:</b> | CE, UKCA, 2011 / 65 / EC (RoHS), 2014 / 35 / EU (LVD) |
| <b>REACH:</b>         | REACH konform   |
| <b>RoHS:</b>          | RoHS konform  |

## WEITERE

|                              |  |
|------------------------------|--|
| <b>Kurzbeschreibung:</b>     | Vorsatz, ausleuchtbar, Impuls  |
| <b>Gehäuse Farbe:</b>        | Schwarz  |
| <b>Gehäuse Material:</b>     | Kunststoff, nach UL 94 V0  |
| <b>Produkteigenschaften:</b> | Raster der Frontplatten-Montagebohrungen muss mit den Leiterplattenlöchern Ø 3,5 mm übereinstimmen |
| <b>Hinweise:</b>             | Raster der Frontplatten-Montagebohrungen muss mit den Leiterplattenlöchern Ø 3,5 mm übereinstimmen |
| <b>Schaltschemas:</b>        |  |



**Einbauöffnungen:**



**Abmessungen:**

