

Vorsatz

71-
632.0/D



<https://www.eao.com/component/71-632.0/D/de/v...>

Ihr Produkt:



71-632.0/D Vorsatz

MONTAGE

Montage-Typ: Paneel-Montage

ELEKTRISCHE KENNWERTE

Schaltspannung und Schaltstrom:

Wechselstrom Gebrauchskategorie $\cos\phi$ 0,7 ... 0,8 gemäss EN IEC 60947-5-1			
Spannung		250 VAC	
Strom		3 A	
Gleichstrom gemäss EN IEC 60947-5-1			
Spannung		24 VDC	250 VDC
Strom		3 A	0,5 A

Stossspannungsfestigkeit: 2500 VAC, 50 Hz, 1 Minute, gemäss DIN / IEC 60512-2 zwischen allen Anschlüssen und Erde

Empfohlene Minimalbetriebsdaten:

Spannung	5 VAC/DC
Strom	10 mA

MECHANISCHE KENNWERTE

Schaltfunktion: Rast - Ruhe (a) - Rast

Schaltsystem Zusatztext: Selbstreinigendes, doppelunterbrechendes Sprungschaltssystem, 1 Öffner und 1 Schliesser pro Schaltelement.

Schaltstufen: 3 Stellungen

Schaltwinkel: 90° links / 90° rechts

Mechanische Lebensdauer: 50 000 Schaltzyklen

Anzugsdrehmoment: Befestigungsmutter max. 0,5 Nm

Gewicht: 0.026 kg

UMGEBUNGSBEDINGUNGEN

IP-Schutzart: IP65 frontseitig

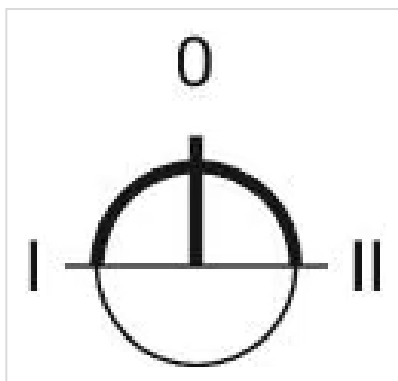
Einsatztemperatur:	- 25 °C ... + 55 °C
Lagertemperatur:	- 40 °C ... + 85 °C
Schockfestigkeit:	Max. 500 m/s ² Impulsbreite 11 ms, 3-Achsen (halbsinusförmig EN IEC 60068-2-27)
Schwingfestigkeit:	Max. 100 m / s ² von 10 Hz ... 500 Hz, (sinusförmig EN IEC 60068-2-6)
Klimafestigkeit:	Feuchte Wärme, konstant 56 Tage, + 40 °C/93 % relative Feuchtigkeit, gemäss EN IEC 60068-2-78

ZERTIFIKATE

Konformitäten:	CE, UKCA, 2011 / 65 / EC (RoHS), 2014 / 35 / EU (LVD)
REACH:	REACH konform
RoHS:	RoHS konform

WEITERE

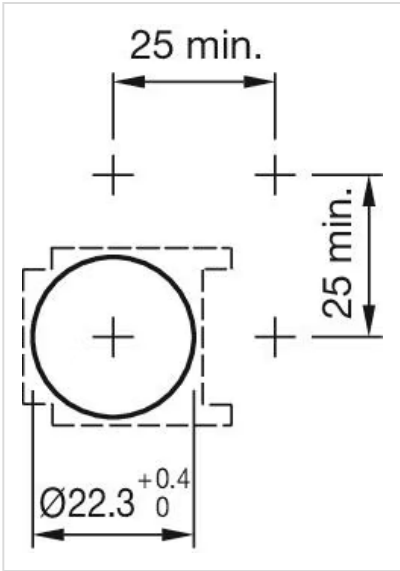
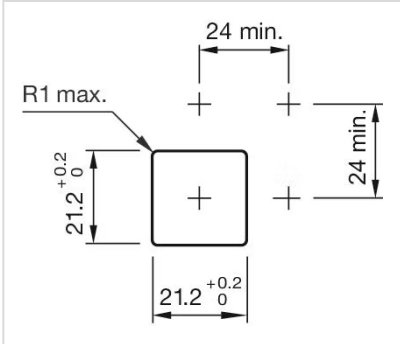
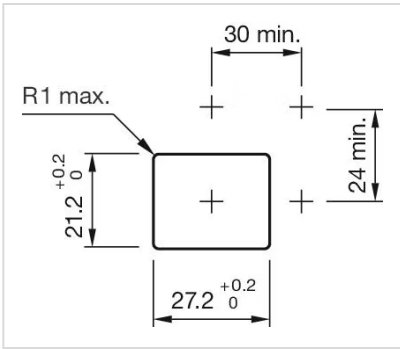
Kurzbeschreibung:	Vorsatz, Rast - Ruhe (a) - Rast
Gehäuse Material:	Kunststoff, nach UL 94 V0
Produkteigenschaften:	Standardschloss: DOM 311
Hinweise:	Standardschloss: DOM 311
Schaltstellungen:	



Schaltschemas:



Einbauöffnungen:



Abmessungen:

