

# Vorsatz

71-  
635.0/D



<https://www.eao.com/component/71-635.0/D/de/v...>

Ihr Produkt:



## 71-635.0/D Vorsatz

### MONTAGE

**Montage-Typ:** Paneel-Montage

### ELEKTRISCHE KENNWERTE

**Schaltspannung und Schaltstrom:**

Wechselstrom Gebrauchskategorie $\cos\phi$ 0,7 ... 0,8 gemäss EN IEC 60947-5-1			
Spannung		250 VAC	
Strom		3 A	
Gleichstrom gemäss EN IEC 60947-5-1			
Spannung		24 VDC	250 VDC
Strom		3 A	0,5 A

**Stossspannungsfestigkeit:** 2500 VAC, 50 Hz, 1 Minute, gemäss DIN / IEC 60512-2 zwischen allen Anschlüssen und Erde

**Empfohlene Minimalbetriebsdaten:**

Spannung	5 VAC/DC
Strom	10 mA

### MECHANISCHE KENNWERTE

**Schaltfunktion:** Rast (a) - Ruhe (a) - Rast (a)

**Schaltsystem Zusatztext:** Selbstreinigendes, doppelunterbrechendes Sprungschaltssystem, 1 Öffner und 1 Schliesser pro Schaltelement.

**Schaltstufen:** 3 Stellungen

**Schaltwinkel:** 90° links / 90° rechts

**Mechanische Lebensdauer:** 50 000 Schaltzyklen

**Anzugsdrehmoment:** Befestigungsmutter max. 0,5 Nm

**Gewicht:** 0.026 kg

### UMGEBUNGSBEDINGUNGEN

**IP-Schutzart:** IP65 frontseitig

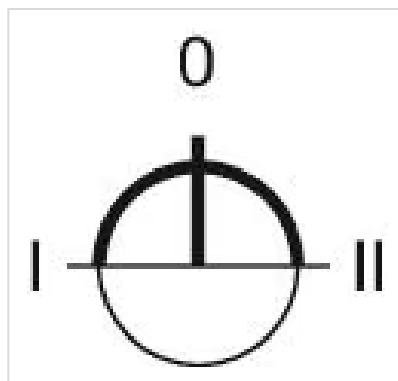
<b>Einsatztemperatur:</b>	- 25 °C ... + 55 °C
<b>Lagertemperatur:</b>	- 40 °C ... + 85 °C
<b>Schockfestigkeit:</b>	Max. 500 m/s <sup>2</sup> Impulsbreite 11 ms, 3-Achsen (halbsinusförmig EN IEC 60068-2-27)
<b>Schwingfestigkeit:</b>	Max. 100 m / s <sup>2</sup> von 10 Hz ... 500 Hz, (sinusförmig EN IEC 60068-2-6)
<b>Klimafestigkeit:</b>	Feuchte Wärme, konstant 56 Tage, + 40 °C/93 % relative Feuchtigkeit, gemäss EN IEC 60068-2-78

## ZERTIFIKATE

<b>Konformitäten:</b>	CE, UKCA, 2011 / 65 / EC (RoHS), 2014 / 35 / EU (LVD)
<b>REACH:</b>	REACH konform
<b>RoHS:</b>	RoHS konform

## WEITERE

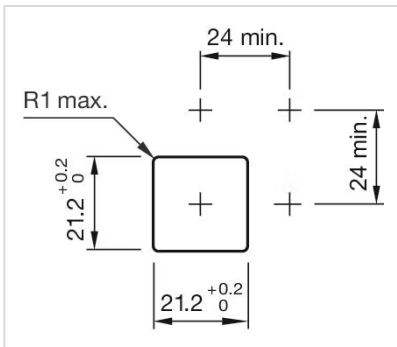
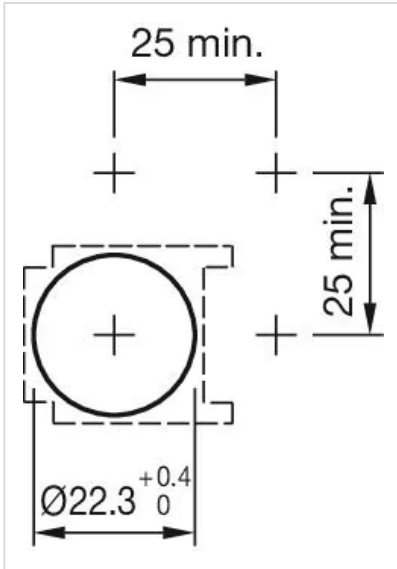
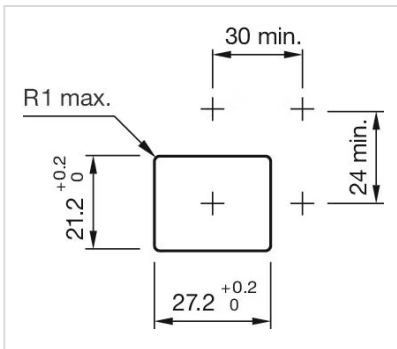
<b>Kurzbeschreibung:</b>	Vorsatz, Rast (a) - Ruhe (a) - Rast (a)
<b>Gehäuse Material:</b>	Kunststoff, nach UL 94 V0
<b>Produkteigenschaften:</b>	Standardschloss: DOM 311
<b>Hinweise:</b>	Standardschloss: DOM 311
<b>Schaltstellungen:</b>	



## Schaltschemas:



## Einbauöffnungen:



**Abmessungen:**

