

Vorsatz

71-
642.0A



<https://www.eao.com/component/71-642.0A/de/vo...>

Ihr Produkt:



71-642.0A Vorsatz

MONTAGE

Montage-Typ: Paneel-Montage

BEDIEN-/ANZEIGETEIL

Drehgriff Material: Kunststoff

Drehgriff Form: kurz

ELEKTRISCHE KENNWERTE

Schaltspannung und Schaltstrom:

Wechselstrom Gebrauchskategorie $\cos\phi$ 0,7 ... 0,8 gemäss EN IEC 60947-5-1		
Spannung	250 VAC	
Strom	3 A	
Gleichstrom gemäss EN IEC 60947-5-1		
Spannung	24 VDC	250 VDC
Strom	3 A	0,5 A

Stossspannungsfestigkeit: 2500 VAC, 50 Hz, 1 Minute, gemäss DIN / IEC 60512-2 zwischen allen Anschlüssen und Erde

Empfohlene Minimalbetriebsdaten:

Spannung	5 VAC/DC
Strom	10 mA

MECHANISCHE KENNWERTE

Schaltfunktion: Ruhe - Rast

Schaltsystem Zusatztext: Selbstreinigendes, doppelunterbrechendes Sprungschaltssystem, 1 Öffner und 1 Schliesser pro Schaltelement.

Schaltstufen: 2 Stellungen

Schaltwinkel: 90° rechts

Mechanische Lebensdauer: 100 000 Schaltzyklen

Anzugsdrehmoment: Befestigungsmutter max. 0,5 Nm

Gewicht: 0.005 kg

UMGEBUNGSBEDINGUNGEN

IP-Schutzart: IP65 frontseitig

Einsatztemperatur: – 25 °C ... + 55 °C

Lagertemperatur: – 40 °C ... + 85 °C

Schockfestigkeit: Max. 500 m/s² Impulsbreite 11 ms, 3-Achsen (halbsinusförmig EN IEC 60068-2-27)

Schwingfestigkeit: Max. 100 m / s² von 10 Hz ... 500 Hz, (sinusförmig EN IEC 60068-2-6)

Klimafestigkeit: Feuchte Wärme, konstant 56 Tage, + 40 °C/93 % relative Feuchtigkeit, gemäss EN IEC 60068-2-78

ZERTIFIKATE

Konformitäten: CE, UKCA, 2011 / 65 / EC (RoHS), 2014 / 35 / EU (LVD)

REACH: REACH konform

RoHS: RoHS konform

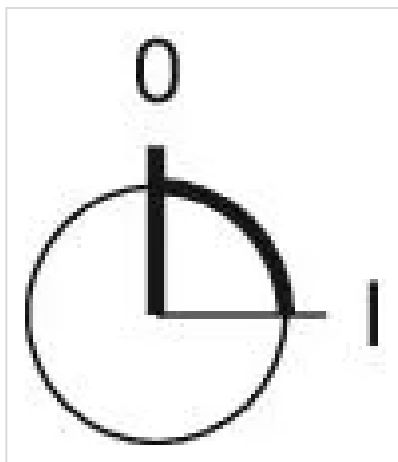
WEITERE

Kurzbeschreibung: Vorsatz, optional ausleuchtbar, kurz, Ruhe - Rast

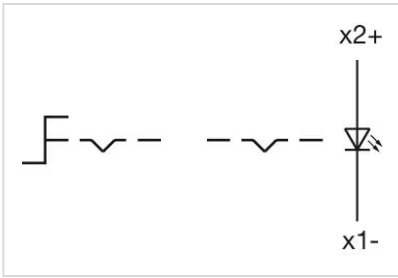
Gehäuse Material: Kunststoff, nach UL 94 V0

Hinweise: Raster der Frontplatten-Montagebohrungen muss mit den Leiterplattenlöchern Ø 3,5 mm übereinstimmen

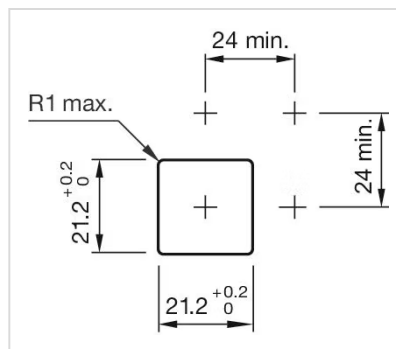
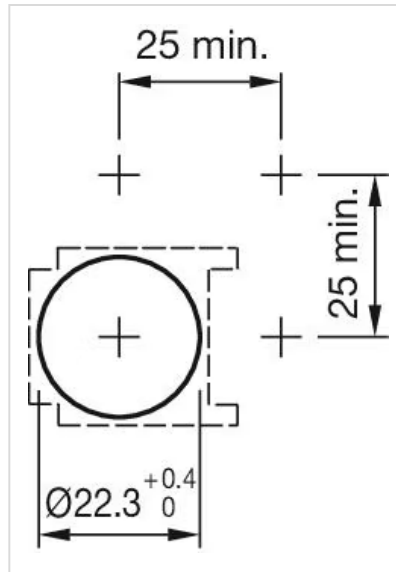
Schaltstellungen:



Schaltschemas:



Einbauöffnungen:



Abmessungen:

