

# Vorsatz

71-656.0



<https://www.eao.com/component/71-656.0/de/vor...>

Ihr Produkt:



## 71-656.0 Vorsatz

### MONTAGE

**Montage-Typ:** Paneel-Montage

### BEDIEN-/ANZEIGETEIL

**Drehgriff Material:** Kunststoff

**Drehgriff Form:** kurz

### ELEKTRISCHE KENNWERTE

**Schaltspannung und Schaltstrom:**

Wechselstrom Gebrauchskategorie $\cos\phi$ 0,7 ... 0,8 gemäß EN IEC 60947-5-1			
Spannung		250 VAC	
Strom		3 A	
Gleichstrom gemäß EN IEC 60947-5-1			
Spannung		24 VDC	250 VDC
Strom		3 A	0,5 A

**Stossspannungsfestigkeit:** 2500 VAC, 50 Hz, 1 Minute, gemäß DIN / IEC 60512-2 zwischen allen Anschlüssen und Erde

**Empfohlene Minimalbetriebsdaten:**

Spannung	5 VAC/DC
Strom	10 mA

### MECHANISCHE KENNWERTE

**Schaltfunktion:** Impuls - Ruhe - Rast

**Schaltsystem Zusatztext:** Selbstreinigendes, doppelunterbrechendes Sprungschaltssystem, 1 Öffner und 1 Schliesser pro Schaltelement.

**Schaltstufen:** 3 Stellungen

**Schaltwinkel:** 42° links / 90° rechts

**Mechanische Lebensdauer:** 100 000 Schaltzyklen

**Anzugsdrehmoment:** Befestigungsmutter max. 0,5 Nm

**Gewicht:** 0.005 kg

## UMGEBUNGSBEDINGUNGEN

**IP-Schutzart:** IP65 frontseitig

**Einsatztemperatur:** – 25 °C ... + 55 °C

**Lagertemperatur:** – 40 °C ... + 85 °C

**Schockfestigkeit:** Max. 500 m/s<sup>2</sup> Impulsbreite 11 ms, 3-Achsen (halbsinusförmig EN IEC 60068-2-27)

**Schwingfestigkeit:** Max. 100 m / s<sup>2</sup> von 10 Hz ... 500 Hz, (sinusförmig EN IEC 60068-2-6)

**Klimafestigkeit:** Feuchte Wärme, konstant 56 Tage, + 40 °C/93 % relative Feuchtigkeit, gemäss EN IEC 60068-2-78

## ZERTIFIKATE

**Konformitäten:** CE, UKCA, 2011 / 65 / EC (RoHS), 2014 / 35 / EU (LVD)

**REACH:** REACH konform

**RoHS:** RoHS konform

## WEITERE

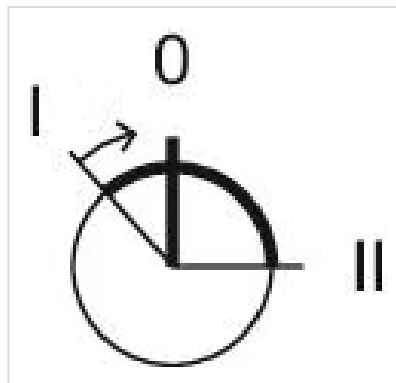
**Kurzbeschreibung:** Vorsatz, optional ausleuchtbar, kurz, Impuls - Ruhe - Rast

**Gehäuse Material:** Kunststoff, nach UL 94 V0

**Produkteigenschaften:** Raster der Frontplatten-Montagebohrungen muss mit den Leiterplattenlöchern Ø 3,5 mm übereinstimmen

**Hinweise:** Raster der Frontplatten-Montagebohrungen muss mit den Leiterplattenlöchern Ø 3,5 mm übereinstimmen

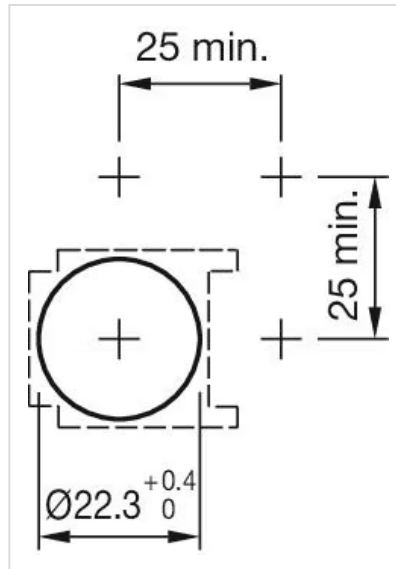
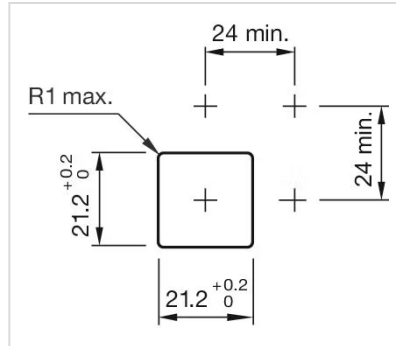
**Schaltstellungen:**



**Schaltschemas:**



**Einbauöffnungen:**



**Abmessungen:**

