

Leuchtmelder Ø 16 mm

82-4151.0134



<https://www.eao.com/component/82-4151.0134/de...>

Ihr Produkt:



82-4151.0134 Leuchtmelder Ø 16 mm

FRONT

Frontabmessung:	Ø 18 mm
Frontform:	rund
Frontrahmen Material:	Edelstahl
Frontrahmen Form:	flach

MONTAGE

Einbauöffnung:	Ø 16 mm
Montage-Typ:	Paneel-Montage

BEDIEN-/ANZEIGETEIL

Druckhaube Farbe:	Silber
Druckhaube Material:	Edelstahl
Druckhaube Ausleuchtung:	ausleuchtbar
Druckhaube Form:	flach
Druckhaube Optik:	opak
Leuchtmittel Farbe:	Grün
Ausleuchtungsform:	Ring

ELEKTRISCHE KENNWERTE

Schaltspannung und Schaltstrom:	gemäss UL 508 (Silberkontakte)	
	cosφ 0,75 ... 0,8	
	Spannung	Strom
	120 VAC	5 A
	240 VAC	3 A
	24 VAC	1 A

gemäß IEC 60947-5-1 (Silberkontakte)	
Gebrauchskategorie AC-15	
Spannung	Strom
24 VAC	1 A
35 VAC	1 A (M12 Version)
110 VAC	1 A
220 VAC	0,5 A
Gebrauchskategorie DC-13 (Silberkontakte)	
Spannung	Strom
24 VDC	0,7 A
35 VDC	0,5 A (M12 Version)
110 VDC	0,2 A
220 VDC	0,1 A

Betriebsspannung:	24 V AC/DC
Betriebsstrom:	7 mA
Bemessungs-Betriebsspannung Ue:	250 VAC
Bemessungs-Isolationsspannung Ui:	250 V
Elektrische Lebensdauer:	50 000 Schaltzyklen
Spannungsfestigkeit:	1500 VAC, 50 Hz 1 Minute zwischen Anschlüssen und Erde
Verschmutzungsgrad:	2, gemäß EN IEC 60947-1
Thermischer Strom Ith:	5 A

MECHANISCHE KENNWERTE

Anschluss:	Lötanschluss, 2,8 x 0,5 mm
Anzugsdrehmoment:	0,5 ... 0,6 Nm
Gewicht:	0.018 kg

UMGEBUNGSBEDINGUNGEN

IP-Frontschutzart:	IP65, IP67
Einsatztemperatur:	- 30 °C ... + 70 °C
Lagertemperatur:	- 40 °C ... + 80 °C
Schockfestigkeit:	Max. 500 m / s ² gemäß IEC 60068-2-27
Schwingfestigkeit:	10 ... 500 Hz, Amplitude 1,5 mm p-p gemäß IEC 60068-2-6
Klimafestigkeit:	Feuchte Wärme, 21 Tage gemäß IEC 60512-11

ZERTIFIKATE

Approbationen:	CB, CCC, C UL, UL
Konformitäten:	CE, 2011 / 65 / EC (RoHS), 2014 / 35 / EU (LVD)

REACH: REACH konform

RoHS: RoHS konform

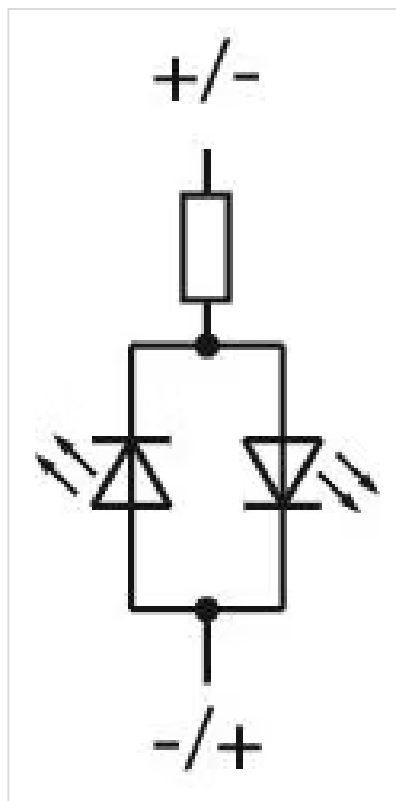
WEITERE

Kurzbeschreibung: Leuchtmelder Ø 16 mm, 24 V AC/DC, Lötanschluss, 2,8 x 0,5 mm, rund, Edelstahl, Grün, Silber

Leuchtmittel Art: Single-LED

Gehäuse Grösse: 16 mm

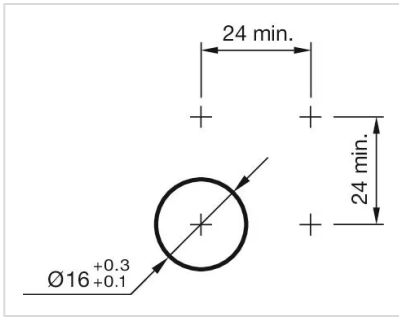
Schaltschemas:



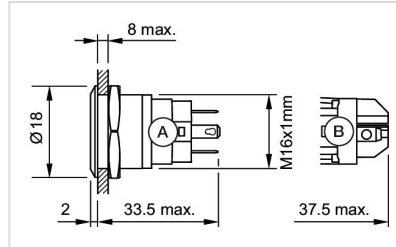
Bauteilelayouts:



Einbauöffnungen:



Abmessungen:



A = Lötanschluss
 B = Schraubanschluss