

# Leuchtmelder Ø 16 mm

82-4152.01A4



<https://www.eao.com/component/82-4152.01A4/de...>

Ihr Produkt:

---



## 82-4152.01A4 Leuchtmelder Ø 16 mm

### FRONT

<b>Frontabmessung:</b>	Ø 18 mm
<b>Frontform:</b>	rund
<b>Frontrahmen Material:</b>	Edelstahl
<b>Frontrahmen Form:</b>	flach

### MONTAGE

<b>Einbauöffnung:</b>	Ø 16 mm
<b>Montage-Typ:</b>	Paneel-Montage

### BEDIEN-/ANZEIGETEIL

<b>Druckhaube Farbe:</b>	Silber
<b>Druckhaube Material:</b>	Edelstahl
<b>Druckhaube Ausleuchtung:</b>	ausleuchtbar
<b>Druckhaube Form:</b>	flach
<b>Druckhaube Optik:</b>	opak
<b>Leuchtmittel Farbe:</b>	Rot / Grün
<b>Ausleuchtungsform:</b>	Ring

### ELEKTRISCHE KENNWERTE

<b>Schaltspannung und Schaltstrom:</b>	gemäss UL 508 (Silberkontakte)	
	cosφ 0,75 ... 0,8	
	Spannung	Strom
	120 VAC	5 A
	240 VAC	3 A
	24 VAC	1 A

gemäß IEC 60947-5-1 (Silberkontakte)	
Gebrauchskategorie AC-15	
Spannung	Strom
24 VAC	1 A
35 VAC	1 A (M12 Version)
110 VAC	1 A
220 VAC	0,5 A
Gebrauchskategorie DC-13 (Silberkontakte)	
Spannung	Strom
24 VDC	0,7 A
35 VDC	0,5 A (M12 Version)
110 VDC	0,2 A
220 VDC	0,1 A

<b>Betriebsspannung:</b>	24 V AC/DC
<b>Betriebsstrom:</b>	7 mA
<b>Bemessungs-Betriebsspannung Ue:</b>	250 VAC
<b>Bemessungs-Isolationsspannung Ui:</b>	250 V
<b>Elektrische Lebensdauer:</b>	50 000 Schaltzyklen
<b>Spannungsfestigkeit:</b>	1500 VAC, 50 Hz 1 Minute zwischen Anschlüssen und Erde
<b>Verschmutzungsgrad:</b>	2, gemäß EN IEC 60947-1
<b>Thermischer Strom Ith:</b>	5 A

### MECHANISCHE KENNWERTE

<b>Anschluss:</b>	Schraubanschluss
<b>Anzugsdrehmoment:</b>	0,5 ... 0,6 Nm, Schraubanschluss 0,1 Nm
<b>Gewicht:</b>	0.018 kg

### UMGEBUNGSBEDINGUNGEN

<b>IP-Frontschutzart:</b>	IP65, IP67
<b>Einsatztemperatur:</b>	- 30 °C ... + 70 °C
<b>Lagertemperatur:</b>	- 40 °C ... + 80 °C
<b>Schockfestigkeit:</b>	Max. 500 m / s <sup>2</sup> gemäß IEC 60068-2-27
<b>Schwingfestigkeit:</b>	10 ... 500 Hz, Amplitude 1,5 mm p-p gemäß IEC 60068-2-6
<b>Klimafestigkeit:</b>	Feuchte Wärme, 21 Tage gemäß IEC 60512-11

### ZERTIFIKATE

<b>Approbationen:</b>	CB, CCC, C UL, UL
<b>Konformitäten:</b>	CE, 2011 / 65 / EC (RoHS), 2014 / 35 / EU (LVD)

**REACH:** REACH konform

**RoHS:** RoHS konform

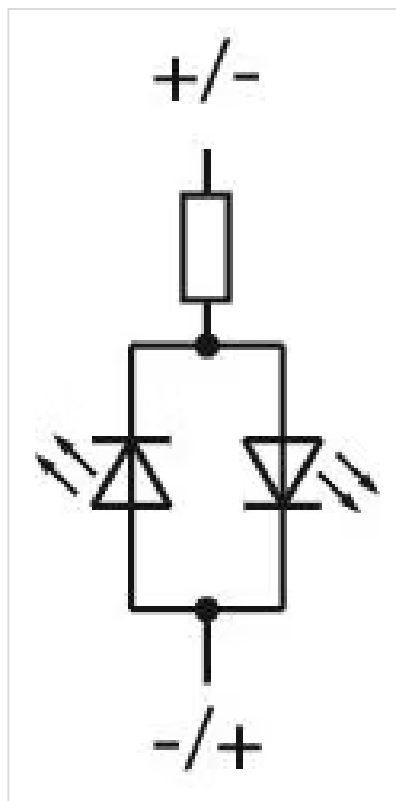
**WEITERE**

**Kurzbeschreibung:** Leuchtmelder Ø 16 mm, 24 V AC/DC, Schraubanschluss, rund, Edelstahl, Rot / Grün, Silber

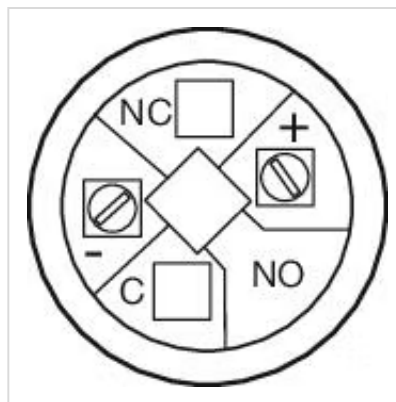
**Leuchtmittel Art:** Bi-colour-LED

**Gehäuse Grösse:** 16 mm

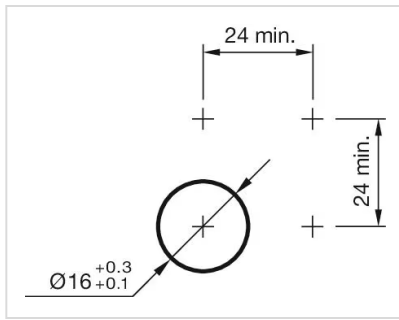
**Schaltschemas:**



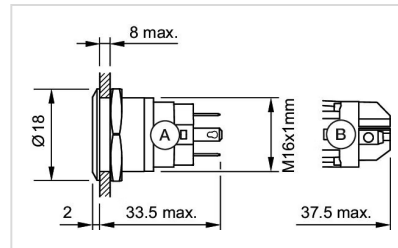
**Bauteilelayouts:**



**Einbauöffnungen:**



**Abmessungen:**



A = Lötanschluss  
 B = Schraubanschluss