

Leuchtmelder Ø 16 mm

82-4551.0114



<https://www.eao.com/component/82-4551.0114/de...>

Ihr Produkt:



82-4551.0114 Leuchtmelder Ø 16 mm

FRONT

Frontabmessung: Ø 18 mm

Frontform: rund

Frontrahmen Material: Aluminium

Frontrahmen Form: flach

MONTAGE

Einbauöffnung: Ø 16 mm

Montage-Typ: Paneel-Montage

BEDIEN-/ANZEIGETEIL

Druckhaube Farbe: Natur

Druckhaube Material: Aluminium

Druckhaube Ausleuchtung: ausleuchtbar

Druckhaube Form: flach

Druckhaube Optik: opak

Leuchtmittel Farbe: Rot

Ausleuchtungsform: Ring

ELEKTRISCHE KENNWERTE

Schaltspannung und Schaltstrom:	gemäss UL 508 (Silberkontakte)	
	cosφ 0,75 ... 0,8	
	Spannung	Strom
	120 VAC	5 A
	240 VAC	3 A
	24 VAC	1 A

gemäß IEC 60947-5-1 (Silberkontakte)	
Gebrauchskategorie AC-15	
Spannung	Strom
24 VAC	1 A
35 VAC	1 A (M12 Version)
110 VAC	1 A
220 VAC	0,5 A
Gebrauchskategorie DC-13 (Silberkontakte)	
Spannung	Strom
24 VDC	0,7 A
35 VDC	0,5 A (M12 Version)
110 VDC	0,2 A
220 VDC	0,1 A

Betriebsspannung:	24 V AC/DC
Betriebsstrom:	7 mA
Bemessungs-Betriebsspannung Ue:	250 VAC
Bemessungs-Isolationsspannung Ui:	250 V
Elektrische Lebensdauer:	50 000 Schaltzyklen
Spannungsfestigkeit:	1500 VAC, 50 Hz 1 Minute zwischen Anschlüssen und Erde
Verschmutzungsgrad:	2, gemäß EN IEC 60947-1
Thermischer Strom Ith:	5 A

MECHANISCHE KENNWERTE

Anschluss:	Lötanschluss, 2,8 x 0,5 mm
Anzugsdrehmoment:	0,5 ... 0,6 Nm
Gewicht:	0.018 kg

UMGEBUNGSBEDINGUNGEN

IP-Frontschutzart:	IP65, IP67
Einsatztemperatur:	- 30 °C ... + 70 °C
Lagertemperatur:	- 40 °C ... + 80 °C
Schockfestigkeit:	Max. 500 m / s ² gemäß IEC 60068-2-27
Schwingfestigkeit:	10 ... 500 Hz, Amplitude 1,5 mm p-p gemäß IEC 60068-2-6
Klimafestigkeit:	Feuchte Wärme, 21 Tage gemäß IEC 60512-11

ZERTIFIKATE

Approbationen:	CB, CCC, C UL, UL
Konformitäten:	CE, 2011 / 65 / EC (RoHS), 2014 / 35 / EU (LVD)

REACH: REACH konform

RoHS: RoHS konform

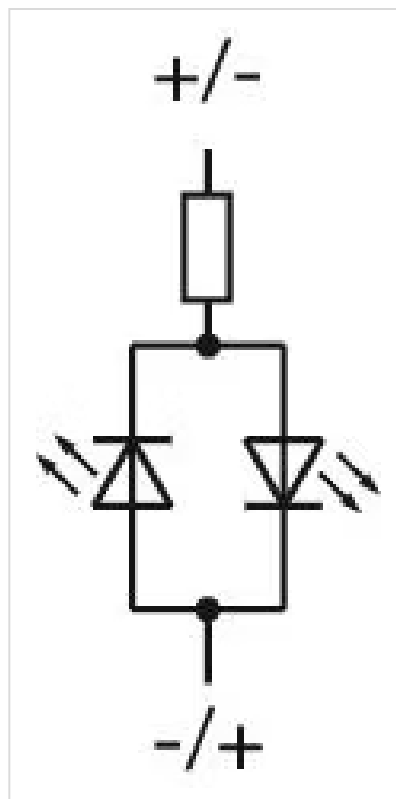
WEITERE

Kurzbeschreibung: Leuchtmelder Ø 16 mm, 24 V AC/DC, Lötanschluss, 2,8 x 0,5 mm, rund, Aluminium, Rot, Natur

Leuchtmittel Art: Single-LED

Gehäuse Grösse: 16 mm

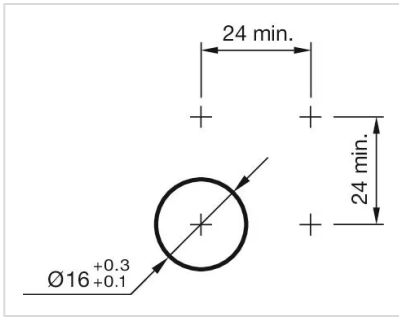
Schaltschemas:



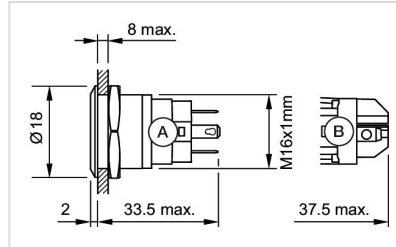
Bauteilelayouts:



Einbauöffnungen:



Abmessungen:



A = Lötanschluss
 B = Schraubanschluss