

# Leuchtmelder Ø 19 mm

82-5151.01A4



<https://www.eao.com/component/82-5151.01A4/de...>

Ihr Produkt:

---



## 82-5151.01A4 Leuchtmelder Ø 19 mm

### FRONT

<b>Frontabmessung:</b>	Ø 22 mm
<b>Frontform:</b>	rund
<b>Frontrahmen Material:</b>	Edelstahl
<b>Frontrahmen Form:</b>	flach

### MONTAGE

<b>Einbauöffnung:</b>	Ø 19 mm
<b>Montage-Typ:</b>	Paneel-Montage

### BEDIEN-/ANZEIGETEIL

<b>Druckhaube Farbe:</b>	Silber
<b>Druckhaube Material:</b>	Edelstahl
<b>Druckhaube Ausleuchtung:</b>	ausleuchtbar
<b>Druckhaube Form:</b>	flach
<b>Druckhaube Optik:</b>	opak
<b>Leuchtmittel Farbe:</b>	Rot / Grün
<b>Ausleuchtungsform:</b>	Ring

### ELEKTRISCHE KENNWERTE

<b>Schaltspannung und Schaltstrom:</b>	gemäss UL 508 (Silberkontakte)	
	cosφ 0,75 ... 0,8	
	Spannung	Strom
	120 VAC	5 A
	240 VAC	3 A
	24 VAC	1 A

gemäß IEC 60947-5-1 (Silberkontakte)	
Gebrauchskategorie AC-15	
Spannung	Strom
24 VAC	1 A
35 VAC	1 A (M12 Version)
110 VAC	1 A
220 VAC	0,5 A
Gebrauchskategorie DC-13 (Silberkontakte)	
Spannung	Strom
24 VDC	0,7 A
35 VDC	0,5 A (M12 Version)
110 VDC	0,2 A
220 VDC	0,1 A

<b>Betriebsspannung:</b>	24 V AC/DC
<b>Betriebsstrom:</b>	7 mA
<b>Bemessungs-Betriebsspannung Ue:</b>	250 VAC
<b>Bemessungs-Isolationsspannung Ui:</b>	250 V
<b>Kurzschluss-Schutzeinrichtung:</b>	Sicherung / 500 V / 5 A / gG
<b>Bedingter Bemessungs- Kurzschlussstrom:</b>	AC: 1 kA DC: 1 kA
<b>Elektrische Lebensdauer:</b>	50 000 Schaltzyklen
<b>Spannungsfestigkeit:</b>	1500 VAC, 50 Hz 1 Minute zwischen Anschlüssen und Erde
<b>Verschmutzungsgrad:</b>	2, gemäß EN IEC 60947-1
<b>Thermischer Strom Ith:</b>	5 A

## MECHANISCHE KENNWERTE

<b>Anschluss:</b>	Lötanschluss, 2,8 x 0,5 mm
<b>Anzugsdrehmoment:</b>	0,5 ... 0,6 Nm
<b>Gewicht:</b>	0.018 kg

## UMGEBUNGSBEDINGUNGEN

<b>IP-Frontschutzart:</b>	IP65, IP67
<b>Einsatztemperatur:</b>	- 30 °C ... + 70 °C
<b>Lagertemperatur:</b>	- 40 °C ... + 80 °C
<b>Schockfestigkeit:</b>	Max. 500 m / s <sup>2</sup> gemäß IEC 60068-2-27
<b>Schwingfestigkeit:</b>	10 ... 500 Hz, Amplitude 1,5 mm p-p gemäß IEC 60068-2-6
<b>Klimafestigkeit:</b>	Feuchte Wärme, 21 Tage gemäß IEC 60512-11

## ZERTIFIKATE

**Approbationen:** CB, CCC, C UL, UL

**REACH:** REACH konform

**RoHS:** RoHS konform

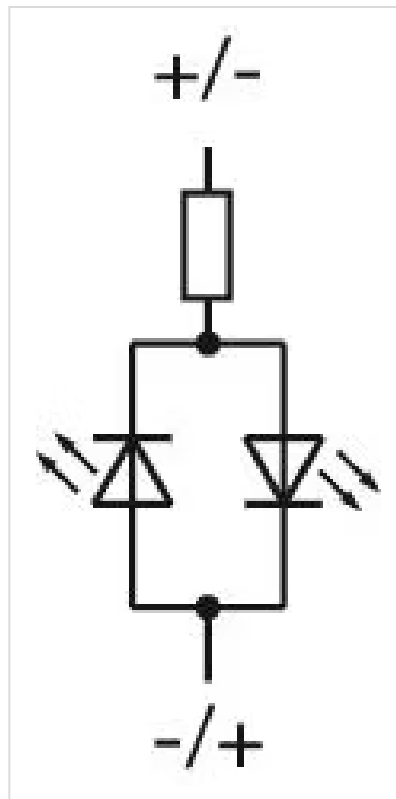
## WEITERE

**Kurzbeschreibung:** Leuchtmelder Ø 19 mm, 24 V AC/DC, Lötanschluss, 2,8 x 0,5 mm, rund, Edelstahl, Rot / Grün, Silber

**Leuchtmittel Art:** Bi-colour-LED

**Gehäuse Grösse:** 19 mm

**Schaltschemas:**



**Bauteilelayouts:**



**Einbauöffnungen:**



**Abmessungen:**



A = Lötanschluss  
B = Schraubanschluss