

Drucktaste, Stecker M12, Ø 22 mm, Edelstahl 316L, Kabel 200 mm, 180°

82-665A.1000



<https://www.eao.com/component/82-665A.1000/de...>

Ihr Produkt:



82-665A.1000

Drucktaste, Stecker M12, Ø 22 mm,
Edelstahl 316L, Kabel 200 mm, 180°

FRONT

Frontabmessung:	Ø 25 mm
Frontform:	rund
Frontrahmen Material:	Edelstahl 316L
Frontrahmen Form:	flach

MONTAGE

Einbauöffnung:	Ø 22 mm
Montage-Typ:	Paneel-Montage

BEDIEN-/ANZEIGETEIL

Druckhaube Farbe:	Silber
Druckhaube Material:	Edelstahl 316L
Druckhaube Ausleuchtung:	nicht ausleuchtbar
Druckhaube Form:	flach
Druckhaube Optik:	opak

ELEKTRISCHE KENNWERTE

Schaltspannung und Schaltstrom:	gemäss UL 508 (Silberkontakte)	
	cosφ 0,75 ... 0,8	
	Spannung	Strom
	120 VAC	5 A
	240 VAC	3 A
	24 VAC	1 A

gemäss IEC 60947-5-1 (Silberkontakte)	
Gebrauchskategorie AC-15	
Spannung	Strom
24 VAC	1 A
35 VAC	1 A (M12 Version)
110 VAC	1 A
220 VAC	0,5 A
Gebrauchskategorie DC-13 (Silberkontakte)	
Spannung	Strom
24 VDC	0,7 A
35 VDC	0,5 A (M12 Version)
110 VDC	0,2 A
220 VDC	0,1 A

Bemessungs-Betriebsspannung Ue:	250 VAC
Bemessungs-Isolationsspannung Ui:	250 V
Schaltleistung:	35 V AC/DC @ 0,6 A
Elektrische Lebensdauer:	50 000 Schaltzyklen
Spannungsfestigkeit:	1500 VAC, 50 Hz 1 Minute zwischen Anschlüssen und Erde
Verschmutzungsgrad:	2, gemäss EN IEC 60947-1
Thermischer Strom Ith:	5 A

MECHANISCHE KENNWERTE

Anschluss:	Kabel 200 mm, 180°, Stecker M12
Schaltfunktion:	Impuls
Schaltsystem:	Sprungschaltelement
Mechanische Lebensdauer:	1 Mio. Schaltzyklen
Betätigungskraft:	4 N ... 7 N
Betätigungsweg:	ca. 3 mm
Anzugsdrehmoment:	0,5 ... 0,6 Nm
Gewicht:	0.046 kg

UMGEBUNGSBEDINGUNGEN

IP-Frontschutzart:	IP65, IP67
Einsatztemperatur:	- 30 °C ... + 70 °C
Lagertemperatur:	- 40 °C ... + 80 °C
Schockfestigkeit:	Max. 500 m / s ² gemäss IEC 60068-2-27
Schwingfestigkeit:	10 ... 500 Hz, Amplitude 1,5 mm p-p gemäss IEC 60068-2-6
Klimafestigkeit:	Feuchte Wärme, 21 Tage gemäss IEC 60512-11

ZERTIFIKATE

Konformitäten: CE, 2011 / 65 / EC (RoHS), 2014 / 35 / EU (LVD)

REACH: REACH konform

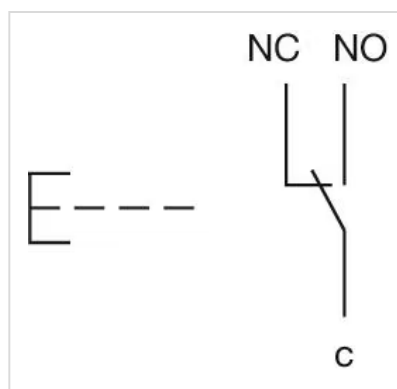
RoHS: RoHS konform

WEITERE

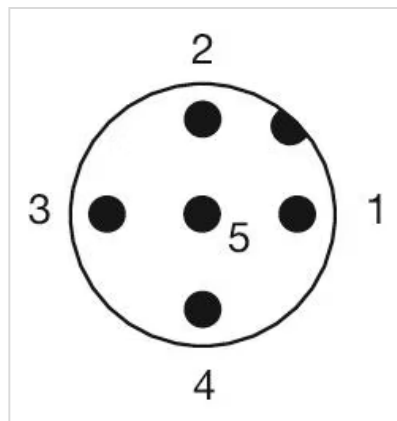
Kurzbeschreibung: Drucktaste, Stecker M12, Ø 22 mm, Edelstahl 316L, Kabel 200 mm, 180°, Impuls, 35 V AC/DC @ 0,6 A, Kabel 200 mm, 180°, Stecker M12, rund, Edelstahl 316L, Silber

Gehäuse Grösse: 19 mm

Schaltschemas:



Bauteilelayouts:



1 = NC
2 = LED+
3 = Common
4 = LED-
5 = NO
A-Kodiert

Einbauöffnungen:



Abmessungen:

