

Vorsatz

84-
1081.7



<https://www.eao.com/component/84-1081.7/de/vo...>

Ihr Produkt:



84-1081.7 Vorsatz

FRONT

Frontabmessung:	Ø 25 mm
Frontform:	rund
Frontrahmen Farbe:	Farblos
Frontrahmen Material:	Kunststoff

MONTAGE

Bauform:	flach
Einbauöffnung:	Ø 22,5 mm
Montage-Typ:	Paneel-Montage

BEDIEN-/ANZEIGETEIL

Druckhaube Ausleuchtung:	ausleuchtbar
---------------------------------	--------------

MECHANISCHE KENNWERTE

Schaltfunktion:	Impuls
Schaltsystem:	Kurzhubelement
Mechanische Lebensdauer:	≥1 Mio. Schaltzyklen
Betätigungskraft:	4,5 N ±1 N (gemessen an der Druckhaube)
Betätigungsweg:	1,2 mm
Anzugsdrehmoment:	Befestigungsmutter 0,8 Nm
Gewicht:	0.008 kg

UMGEBUNGSBEDINGUNGEN

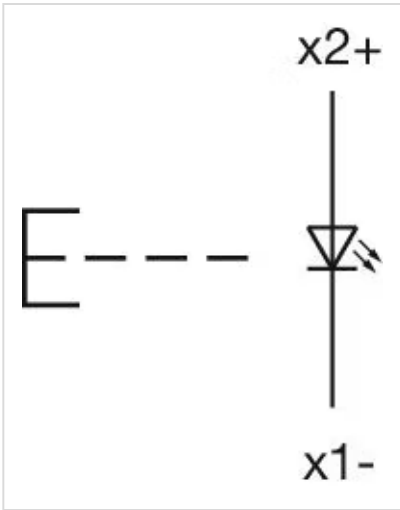
IP-Frontschutzart:	IP65, IP67
IP-Schutzart:	IP65, IP67
Einsatztemperatur:	- 25 °C ... + 70 °C
Lagertemperatur:	- 40 °C ... + 85 °C
Klimafestigkeit:	Feuchte Wärme, zyklisch 96 Stunden, + 25 °C/97 %, +55 °C/93 % relative Feuchtigkeit, nach EN IEC 60068-2-30 Feuchte Wärme, konstant 56 Tage, + 40 °C/93 % relative Feuchtigkeit, gemäss EN IEC 60068-2-78 Rascher Temperaturwechsel 100 Zyklen, - 40 °C _ + 80 °C, nach EN _ IEC 60068-2-14

ZERTIFIKATE

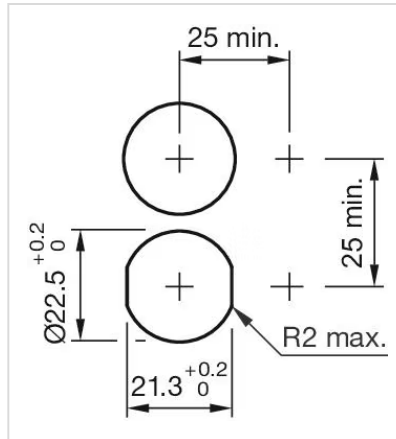
Approbationen:	EBC (TSI PRM), NFF
Konformitäten:	CE, UKCA, 2011 / 65 / EC (RoHS)
REACH:	REACH konform
RoHS:	RoHS konform

WEITERE

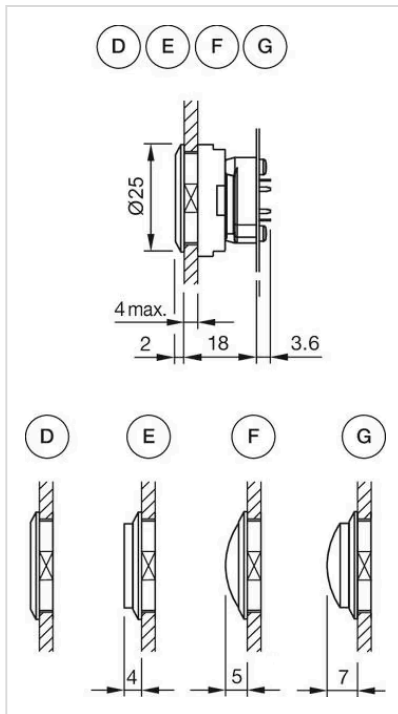
Kurzbeschreibung:	Vorsatz, Ø 22,5 mm, Ø 25 mm, ausleuchtbar, rund, Farblos, Kunststoff, transparent, Impuls, IP65, IP67
Gehäuse Farbe:	Farblos
Gehäuse Material:	Kunststoff
Hinweise:	Die mini TOP LEDs sind nicht Bestandteil der Lieferung. Empfehlung: Osram Hyper Mini TOP LED
Beschreibung Komponente:	Material Vorsatzgehäuse: Kunststoff nach UL 94 V0
Schaltschemas:	



Einbauöffnungen:



Abmessungen:



- D = Druckhaube bündig mit Frontring
- E = Druckhaube erhaben über Frontring
- F = Druckhaube konvex bündig mit Frontring
- G = Druckhaube konvex erhaben über Frontring