

# Vorsatz

84-  
1201.5



<https://www.eao.com/component/84-1201.5/de/vo...>

Ihr Produkt:

---



## 84-1201.5 Vorsatz

### FRONT

<b>Frontabmessung:</b>	Ø 25 mm
<b>Frontform:</b>	rund
<b>Frontrahmen Farbe:</b>	Olivgrün
<b>Frontrahmen Material:</b>	Aluminium

### MONTAGE

<b>Bauform:</b>	flach
<b>Einbauöffnung:</b>	Ø 22,5 mm
<b>Montage-Typ:</b>	Paneel-Montage

### BEDIEN-/ANZEIGETEIL

<b>Druckhaube Ausleuchtung:</b>	ausleuchtbar
---------------------------------	--------------

### MECHANISCHE KENNWERTE

<b>Schaltfunktion:</b>	Impuls
<b>Schaltsystem:</b>	Kurzhubelement
<b>Mechanische Lebensdauer:</b>	≥1 Mio. Schaltzyklen
<b>Betätigungskraft:</b>	4,5 N ±1 N (gemessen an der Druckhaube)
<b>Betätigungsweg:</b>	1,2 mm
<b>Anzugsdrehmoment:</b>	Befestigungsmutter 0,8 Nm
<b>Gewicht:</b>	0.012 kg

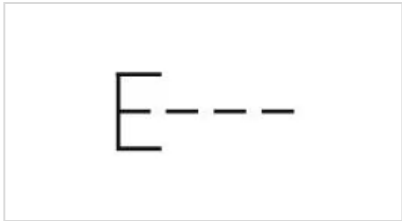
## UMGEBUNGSBEDINGUNGEN

<b>IP-Frontschutzart:</b>	IP65, IP67
<b>IP-Schutzart:</b>	IP65, IP67
<b>Einsatztemperatur:</b>	- 25 °C ... + 70 °C
<b>Lagertemperatur:</b>	- 40 °C ... + 85 °C
<b>Klimafestigkeit:</b>	Feuchte Wärme, zyklisch 96 Stunden, + 25 °C/97 %, +55 °C/93 % relative Feuchtigkeit, nach EN IEC 60068-2-30 Feuchte Wärme, konstant 56 Tage, + 40 °C/93 % relative Feuchtigkeit, gemäss EN IEC 60068-2-78 Rascher Temperaturwechsel 100 Zyklen, - 40 °C _ + 80 °C, nach EN _ IEC 60068-2-14

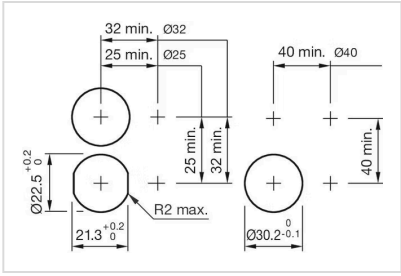
## ZERTIFIKATE

<b>Approbationen:</b>	EBC (TSI PRM), NFF
<b>Konformitäten:</b>	CE, UKCA, 2011 / 65 / EC (RoHS)
<b>REACH:</b>	REACH konform
<b>RoHS:</b>	RoHS konform

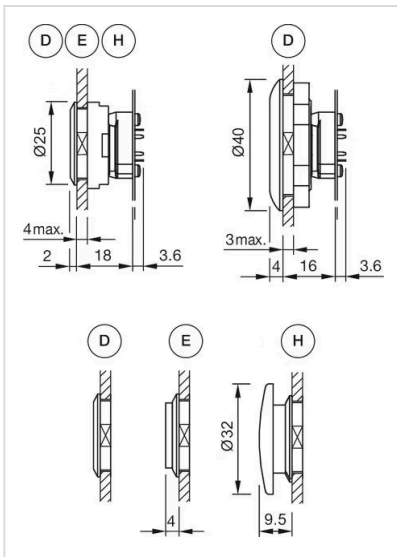
## WEITERE

<b>Kurzbeschreibung:</b>	Vorsatz, Ø 22,5 mm, Ø 25 mm, ausleuchtbar, rund, Olivgrün, Aluminium, eloxiert, Impuls, IP65, IP67
<b>Abmessung:</b>	Ø 25 mm
<b>Gehäuse Farbe:</b>	Olivegrün
<b>Gehäuse Material:</b>	Aluminium
<b>Beschreibung Komponente:</b>	Material Vorsatzgehäuse: Kunststoff nach UL 94 V0
<b>Schaltschemas:</b>	

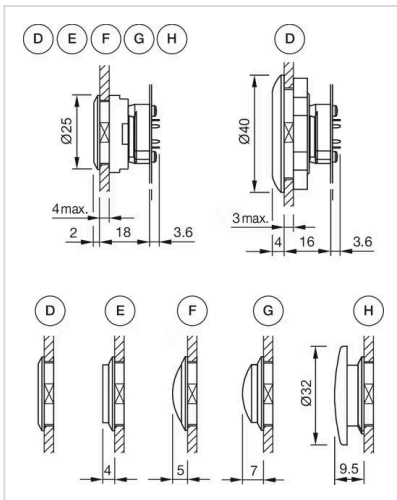
**Einbauöffnungen:**



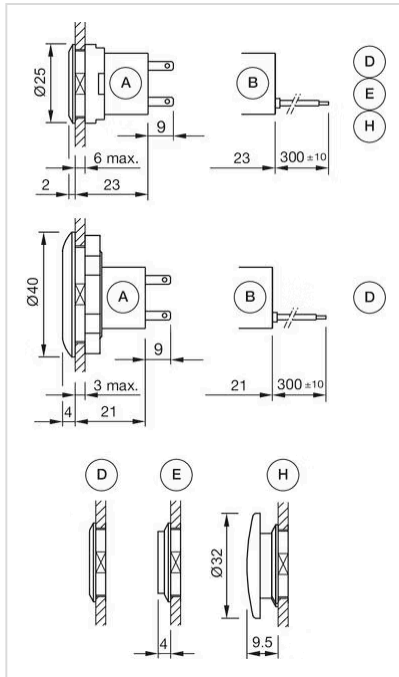
**Abmessungen:**



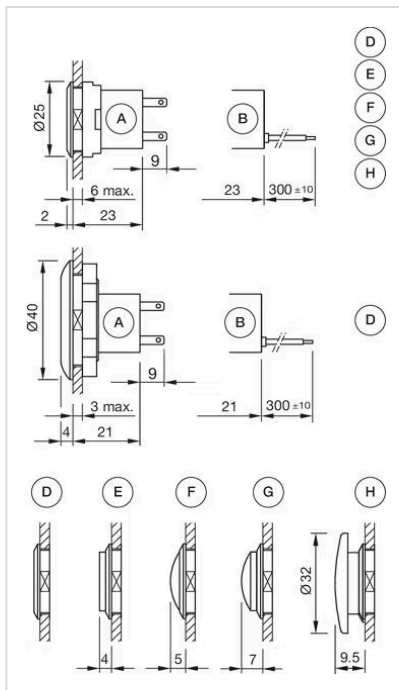
D = Druckhaube bündig mit Frontring  
 E = Druckhaube erhaben über Frontring  
 H = Pilzdruckhaube



D = Druckhaube bündig mit Frontring  
 E = Druckhaube konvex bündig mit Frontring  
 F = Druckhaube erhaben über Frontring  
 G = Druckhaube konvex erhaben über Frontring  
 H = Pilzdruckhaube



- A = Steckanschluss 2,8 mm x 0,8 mm
- B = Flachbandkabel
- D = Druckhaube bündig mit Frontring
- E = Druckhaube erhaben über Frontring
- H = Pilzdruckhaube



- A = Steckanschluss 2,8 mm x 0,8 mm
- B = Flachbandkabel
- D = Druckhaube bündig mit Frontring
- E = Druckhaube erhaben über Frontring
- F = Druckhaube konvex bündig mit Frontring
- G = Druckhaube konvex erhaben über Frontring
- H = Pilzdruckhaube