

Vorsatz

84-
3100.0



<https://www.eao.com/component/84-3100.0/de/vo...>

Ihr Produkt:



84-3100.0 Vorsatz

FRONT

Frontabmessung:	Ø 25 mm
Frontform:	rund
Frontrahmen Farbe:	Schwarz
Frontrahmen Material:	Kunststoff

MONTAGE

Bauform:	flach
Einbauöffnung:	Ø 22,5 mm
Montage-Typ:	Paneel-Montage

MECHANISCHE KENNWERTE

Betätigungskraft:	4,5 N ±1 N (gemessen an der Druckhaube)
Anzugsdrehmoment:	Befestigungsmutter 0,8 Nm
Gewicht:	0.004 kg

UMGEBUNGSBEDINGUNGEN

IP-Frontschutzart:	IP40
IP-Schutzart:	IP40
Einsatztemperatur:	- 25 °C ... + 70 °C
Lagertemperatur:	- 40 °C ... + 85 °C
Klimafestigkeit:	Feuchte Wärme, zyklisch 96 Stunden, + 25 °C/97 %, +55 °C/93 % relative Feuchtigkeit, nach EN IEC 60068-2-30 Feuchte Wärme, konstant 56 Tage, + 40 °C/93 % relative Feuchtigkeit, gemäss EN IEC 60068-2-78

Rascher Temperaturwechsel 100 Zyklen, - 40 °C _ + 80 °C, nach EN _ IEC 60068-2-14

ZERTIFIKATE

Approbationen: EBC (TSI PRM), NFF

Konformitäten: CE, UKCA, 2011 / 65 / EC (RoHS)

REACH: REACH konform

RoHS: RoHS konform

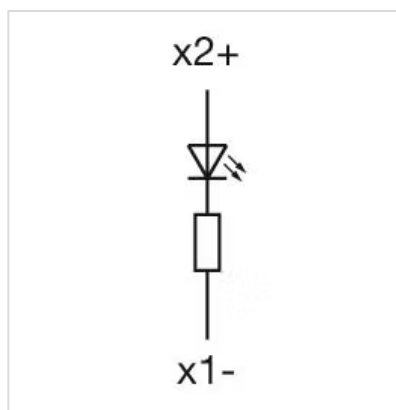
WEITERE

Kurzbeschreibung: Vorsatz, Ø 22,5 mm, Ø 25 mm, rund, Schwarz, Kunststoff, IP40

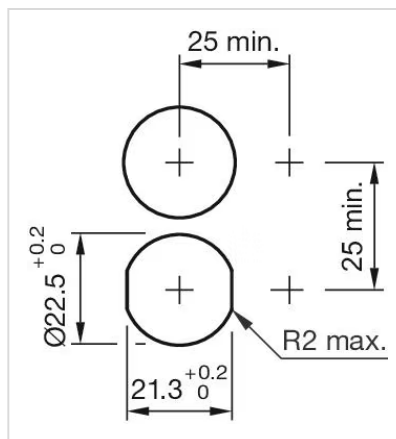
Hinweise: Druckhaube ausgeleuchtet, Frontring nicht ausgeleuchtet

Beschreibung Komponente: Material Vorsatzgehäuse: Kunststoff nach UL 94 V0

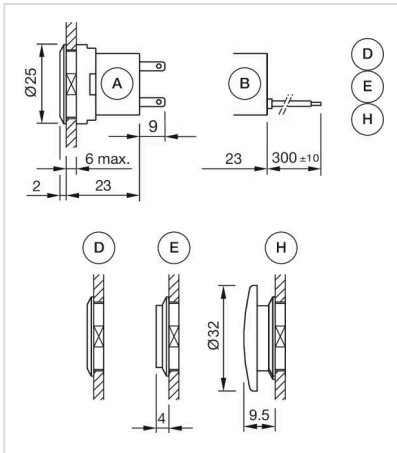
Schaltschemas:



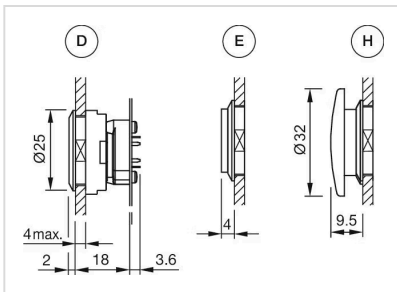
Einbauöffnungen:



Abmessungen:



- A = Steckanschluss 2,8 mm x 0,8 mm
- B = Flachbandkabel
- D = Druckhaube bündig mit Frontring
- E = Druckhaube erhaben über Frontring
- H = Pilzdruckhaube



- D = Druckhaube bündig mit Frontring
- E = Druckhaube erhaben über Frontring
- H = Pilzdruckhaube