

NOT-HALT Taste

84-5340.0020



<https://www.eao.com/component/84-5340.0020/de...>

Ihr Produkt:



84-5340.0020 NOT-HALT Taste

FRONT

Frontabmessung: Ø 32 mm

Frontform: rund

MONTAGE

Einbauöffnung: Ø 22,3 mm

Montage-Typ: Paneel-Montage

BEDIEN-/ANZEIGETEIL

Druckhaube Farbe: Rot-Weiss

Druckhaube Material: Kunststoff, gemäss UL 94 V0

Druckhaube Ausleuchtung: nicht ausleuchtbar

Druckhaube Form: Pilz

Druckhaube Optik: opak

Linse: rund

Schaltstellungsring: Grün

ELEKTRISCHE KENNWERTE

Schaltspannung und Schaltstrom:

Wechselstrom mit Silberkontakt (vergoldet)		
Gebrauchskategorie AC-15 gemäss EN IEC 60947-5-1		
Spannung	120 VAC	240 VAC
Strom	3 A	1,5 A
Gleichstrom mit Silberkontakt (vergoldet)		
Gebrauchskategorie DC-13 gemäss EN IEC 60947-5-1		
Schliesser Kontakte (48 VA)	Öffner Kontakte (60 VA)	Schliesser/Öffner Kontakte
12 VDC/2,0 A	12 VDC/2,5 A	125 VDC/0,22 A
24 VDC/2,0 A	24 VDC/2,5 A	250 VDC/0,11 A
48 VDC/1,0 A	48 VDC/1,25 A	
60 VDC/0,8 A	60 VDC/1,0 A	

Kontakte:	2 Ö
Bemessungs-Betriebsspannung Ue:	250 VAC/DC gemäss EN IEC 60947-1
Bemessungs-Stosspannungsfestigkeit Uimp:	4 kV, nach EN IEC 60947-1
Bemessungs-Isolationsspannung Ui:	250 V gemäss EN / IEC 60947-1
Bedingter Bemessungs-Kurzschlussstrom:	1 000 A, Typ der Kurzschlusseinrichtung 6 A gG (EN 60947-5-1)
Empfohlene Minimalbetriebsdaten:	Silberkontakte (vergoldet) Spannung 1 VAC/DC Strom 1 mA
Schaltleistung:	250 V AC @ 1,5 A
Elektrische Lebensdauer:	50 000 Schaltzyklen
Spannungsfestigkeit:	500 VAC, 50 Hz, 1 Minute gemäss DIN IEC 60512-2
Überspannungskategorie:	III, gemäss EN / IEC 60947-1
Verschmutzungsgrad:	3, gemäss EN IEC 60947-1
Schutzklasse:	II, gemäss EN / IEC 60947-5
Normen:	Gemäss EN 60947-5-1, EN 60947-5-5, DIN EN ISO 13850, EN IEC 60204
Thermischer Strom Ith:	5 A

MECHANISCHE KENNWERTE

Anschluss:	Steckanschluss, 2,8 x 0,5 mm
Kontaktmaterial:	Gold
Schaltfunktion:	Rast
Schaltsystem:	Tastschaltelement
Entriegelungsart:	Drehentriegelung
Mechanische Lebensdauer:	250 000 Schaltzyklen
Betätigungskraft:	20 N ±4 N
Betätigungsweg:	ca. 4 mm

Anzugsdrehmoment: Befestigungsmutter 0,8 Nm

Gewicht: 0.025 kg

UMGEBUNGSBEDINGUNGEN

IP-Frontschutzart: IP65, IP66, IP67, gemäss DIN EN 60529

IK-Schutzart: IK07 nach IEC 62262

Einsatztemperatur: – 25 °C ... + 70 °C

Lagertemperatur: – 25 °C ... + 85 °C

Schockfestigkeit: Max. 150 m / s², Impulsbreite 11 ms, 3-Achsen, (halbsinusförmig nach EN IEC 60068-2-27)

Schwingfestigkeit: Max. 50 m / s² von 10 Hz ... 500 Hz, 10 Zyklen, 3-Achsen (sinusförmig EN IEC 60068-2-6)

Klimafestigkeit: Feuchte Wärme, zyklisch 96 Stunden, + 25 °C/97 %, +55 °C/93 % relative Feuchtigkeit, nach EN IEC 60068-2-30
Feuchte Wärme, konstant 56 Tage, + 40 °C/93 % relative Feuchtigkeit, gemäss EN IEC 60068-2-78
Salzsprühnebel: 96 Stunden, +35 °C in NaCl-Lösung, nach EN IEC 60068-2-11
Trockene Wärme: 96 Stunden, + 70 °C (EN IEC 60068-2-2)
Kälte: 96 Stunden, – 40 °C (EN IEC 60068-2-1)
Simulierter Sonneneinstrahlungstest SA2 und Bewitterungstest SB1 nach EN IEC 60068-2-5

ZERTIFIKATE

Approbationen: CB (IEC 60947-5-1. IEC60947-5-5), CCC, EN ISO 13850, UL NISD

Konformitäten: CE, UKCA, 2006 / 42 / EC (MD), 2011 / 65 / EC (RoHS)

REACH: REACH konform

RoHS: RoHS konform

WEITERE

Kurzbeschreibung: NOT-HALT Taste, Ø 22,3 mm, Ø 32 mm, Pilz, nicht ausleuchtbar, Rot-Weiss, Kunststoff, gemäss UL 94 V0, opak, rund, 2.Ö, Rast, Steckanschluss, 2,8 x 0,5 mm, IP65, IP66, IP67, gemäss DIN EN 60529, Drehentriegelung

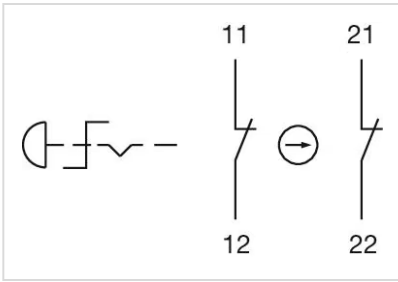
Material: Kunststoff, nach UL 94 V0

Gehäuse Farbe: Gelb

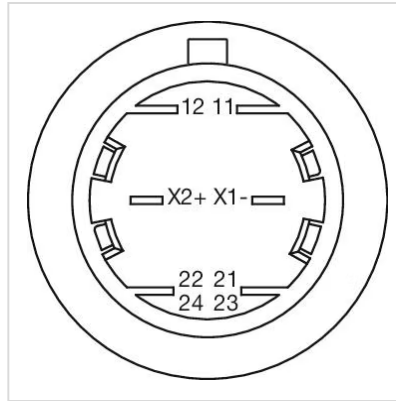
Gehäuse Material: Kunststoff, nach UL 94 V0

Beschreibung Komponente: Das doppeltunterbrechende Tastschaltssystem ist in folgenden Schaltfunktionen lieferbar: 1 Öffner, 2 Öffner, 1 Öffner + 1 Schliesser Die Öffnerkontakte besitzen Zwangsöffnung nach EN 60947-5-5

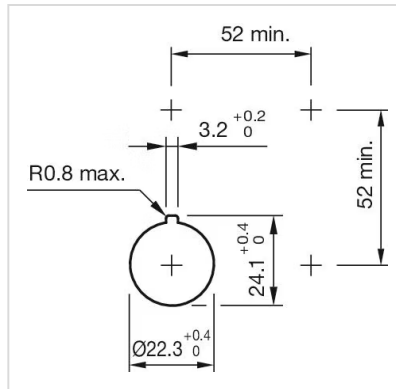
Schaltschemas:



Bauteilelayouts:



Einbauöffnungen:



Abmessungen:

