

# NOT-HALT Taste

84-5341.8D20



<https://www.eao.com/component/84-5341.8D20/de...>

Ihr Produkt:

---



## 84-5341.8D20 NOT-HALT Taste

### FRONT

**Frontabmessung:** Ø 32 mm

**Frontform:** rund

### MONTAGE

**Einbauöffnung:** Ø 22,3 mm

**Montage-Typ:** Paneel-Montage

### BEDIEN-/ANZEIGETEIL

**Druckhaube Farbe:** Rot

**Druckhaube Material:** Kunststoff

**Druckhaube Ausleuchtung:** ausleuchtbar

**Druckhaube Form:** Pilz

**Druckhaube Optik:** opak

**Linse:** rund

**Schaltstellungsring:** Grün

**Leuchtmittel Farbe:** Rot / Grün

### ELEKTRISCHE KENNWERTE

**Schaltspannung und Schaltstrom:**

Wechselstrom mit Silberkontakt (vergoldet)		
Gebrauchskategorie AC-15 gemäss EN IEC 60947-5-1		
Spannung	120 VAC	240 VAC
Strom	3 A	1,5 A
Gleichstrom mit Silberkontakt (vergoldet)		
Gebrauchskategorie DC-13 gemäss EN IEC 60947-5-1		
Schliesser Kontakte (48 VA)	Öffner Kontakte (60 VA)	Schliesser/Öffner Kontakte
12 VDC/2,0 A	12 VDC/2,5 A	125 VDC/0,22 A
24 VDC/2,0 A	24 VDC/2,5 A	250 VDC/0,11 A
48 VDC/1,0 A	48 VDC/1,25 A	
60 VDC/0,8 A	60 VDC/1,0 A	

<b>Kontakte:</b>	2 Ö
<b>Betriebsspannung:</b>	2,2 - 2,6 V DC (LED)
<b>Betriebsstrom:</b>	30 mA
<b>Bemessungs-Betriebsspannung Ue:</b>	250 VAC/DC gemäss EN IEC 60947-1
<b>Bemessungs-Stossspannungs- Festigkeit Uimp:</b>	4 kV, nach EN IEC 60947-1
<b>Bemessungs-Isolationsspannung Ui:</b>	250 V gemäss EN / IEC 60947-1
<b>Bedingter Bemessungs- Kurzschlussstrom:</b>	1 000 A, Typ der Kurzschlusseinrichtung 6 A gG (EN 60947-5-1)
<b>Empfohlene Minimalbetriebsdaten:</b>	Silberkontakte (vergoldet) Spannung 1 VAC/DC Strom 1 mA
<b>Schaltleistung:</b>	250 V AC @ 1,5 A
<b>Elektrische Lebensdauer:</b>	50 000 Schaltzyklen
<b>Spannungsfestigkeit:</b>	500 VAC, 50 Hz, 1 Minute gemäss DIN IEC 60512-2
<b>Überspannungskategorie:</b>	III, gemäss EN / IEC 60947-1
<b>Verschmutzungsgrad:</b>	3, gemäss EN IEC 60947-1
<b>Schutzklasse:</b>	II, gemäss EN / IEC 60947-5
<b>Normen:</b>	Gemäss EN 60947-5-1, EN 60947-5-5, DIN EN ISO 13850, EN IEC 60204
<b>Thermischer Strom Ith:</b>	5 A

### MECHANISCHE KENNWERTE

<b>Anschluss:</b>	Steckanschluss, 2,8 x 0,5 mm
<b>Kontaktmaterial:</b>	Gold
<b>Schaltfunktion:</b>	Rast
<b>Schaltsystem:</b>	Tastschaltelement
<b>Entriegelungsart:</b>	Drehentriegelung
<b>Mechanische Lebensdauer:</b>	250 000 Schaltzyklen

<b>Betätigungskraft:</b>	20 N ±4 N
<b>Betätigungsweg:</b>	ca. 4 mm
<b>Anzugsdrehmoment:</b>	Befestigungsmutter 0,8 Nm
<b>Gewicht:</b>	0.028 kg

## UMGEBUNGSBEDINGUNGEN

<b>IP-Frontschutzart:</b>	IP65, IP66, IP67, gemäss DIN EN 60529
<b>IK-Schutzart:</b>	IK07 nach IEC 62262
<b>Einsatztemperatur:</b>	– 25 °C ... + 70 °C
<b>Lagertemperatur:</b>	– 25 °C ... + 85 °C
<b>Schockfestigkeit:</b>	Max. 150 m / s <sup>2</sup> , Impulsbreite 11 ms, 3-Achsen, (halbsinusförmig nach EN IEC 60068-2-27)
<b>Schwingfestigkeit:</b>	Max. 50 m / s <sup>2</sup> von 10 Hz ... 500 Hz, 10 Zyklen, 3-Achsen (sinusförmig EN IEC 60068-2-6)
<b>Klimafestigkeit:</b>	Feuchte Wärme, zyklisch 96 Stunden, + 25 °C/97 %, +55 °C/93 % relative Feuchtigkeit, nach EN IEC 60068-2-30 Feuchte Wärme, konstant 56 Tage, + 40 °C/93 % relative Feuchtigkeit, gemäss EN IEC 60068-2-78 Salzsprühnebel: 96 Stunden, +35 °C in NaCl-Lösung, nach EN IEC 60068-2-11 Trockene Wärme: 96 Stunden, + 70 °C (EN IEC 60068-2-2) Kälte: 96 Stunden, – 40 °C (EN IEC 60068-2-1) Simulierter Sonneneinstrahlungstest SA2 und Bewitterungstest SB1 nach EN IEC 60068-2-5

## ZERTIFIKATE

<b>Approbationen:</b>	CB (IEC 60947-5-1, IEC60947-5-5), CCC, EN ISO 13850, UL NISD
<b>Konformitäten:</b>	CE, UKCA, 2006 / 42 / EC (MD), 2011 / 65 / EC (RoHS)
<b>REACH:</b>	REACH konform
<b>RoHS:</b>	RoHS konform

## WEITERE

<b>Kurzbeschreibung:</b>	NOT-HALT Taste, Ø 22,3 mm, Ø 32 mm, Pilz, ausleuchtbar, Rot, Kunststoff, opak, rund, 2 Ö, Rast, Steckanschluss, 2,8 x 0,5 mm, IP65, IP66, IP67, gemäss DIN EN 60529, Drehentriegelung, Rot / Grün
<b>Material:</b>	Kunststoff, nach UL 94 V0
<b>Gehäuse Farbe:</b>	Gelb
<b>Gehäuse Material:</b>	Kunststoff, nach UL 94 V0
<b>Produkteigenschaften:</b>	Drehentriegelung im Uhrzeigersinn, Schaltstellungsring grün

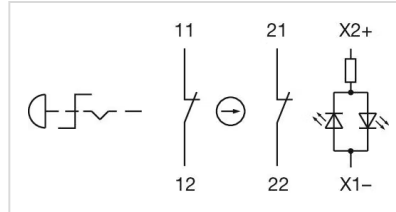
**Hinweise:**

Ohne Vorwiderstand  
Betriebsspannung LED 2,2 VDC (Rot), 2,6 VDC (Grün)

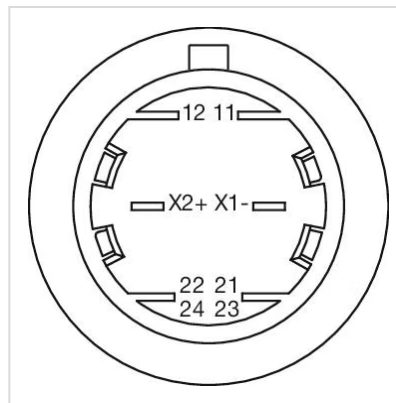
**Beschreibung Komponente:**

Das doppelunterbrechende Tastschaltssystem ist in folgenden Schaltfunktionen lieferbar: 1 Öffner, 2 Öffner, 1 Öffner + 1 Schliesser Die Öffnerkontakte besitzen Zwangsöffnung nach EN 60947-5-5, Material Vorsatzgehäuse: Kunststoff nach UL 94 V0, Material Druckhaube: Kunststoff nach UL 94 V2

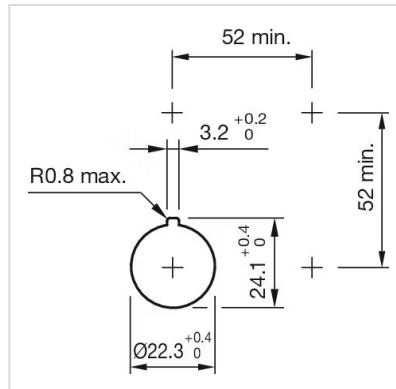
**Schaltschemas:**



**Bauteilelayouts:**



**Einbauöffnungen:**



**Abmessungen:**

