

# Kapazitive Sensortaste mit IO-Link Hygiene

84-ACKS-B12-04BB



<https://www.eao.com/component/84-ACKS-B12-04B...>

Ihr Produkt:

---



## 84-ACKS-B12-04BB

### Kapazitive Sensortaste mit IO-Link Hygiene

#### FRONT

<b>Frontabmessung:</b>	Ø 30 mm
<b>Frontform:</b>	rund
<b>Frontrahmen Material:</b>	Edelstahl 316L

#### MONTAGE

<b>Bauform:</b>	flach
<b>Einbauöffnung:</b>	Ø 22,5 mm
<b>Montage-Typ:</b>	Paneel-Montage

#### BEDIEN-/ANZEIGETEIL

<b>Druckhaube Material:</b>	Kunststoff
<b>Druckhaube Ausleuchtung:</b>	ausleuchtbar
<b>Druckhaube Form:</b>	flach
<b>Druckhaube Optik:</b>	transparent
<b>Symbol:</b>	ON/OFF (B12)

#### ELEKTRISCHE KENNWERTE

<b>Betriebsspannung:</b>	8,4 - 32 V DC
<b>Kommunikations-Schnittstelle:</b>	IO-Link Spezifikation 1.1

#### MECHANISCHE KENNWERTE

<b>Anschluss:</b>	Stecker M12
-------------------	-------------

<b>Schaltssystem:</b>	Kapazitiv
<b>Betätigungskraft:</b>	Keine Betätigungskraft notwendig
<b>Gewicht:</b>	0.015 kg

## UMGEBUNGSBEDINGUNGEN

<b>IP-Frontschutzart:</b>	IP69K
<b>IK-Frontschutzart:</b>	IK08
<b>Einsatztemperatur:</b>	- 30 °C ... + 65 °C
<b>Klimafestigkeit:</b>	Relative Feuchtigkeit, max. 95%, nicht kondensierend

## ZERTIFIKATE

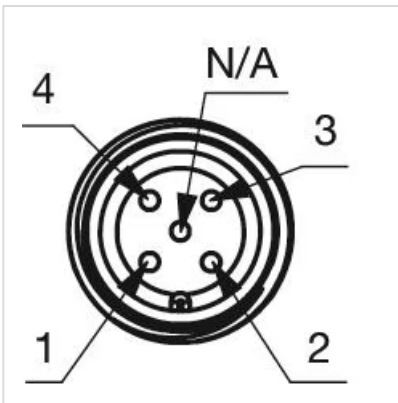
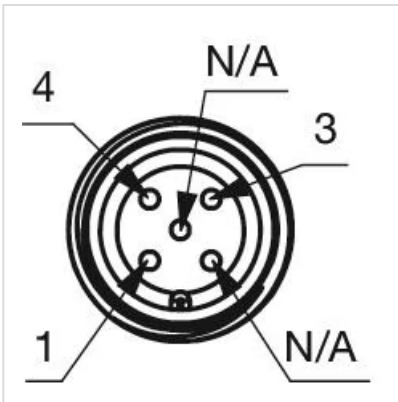
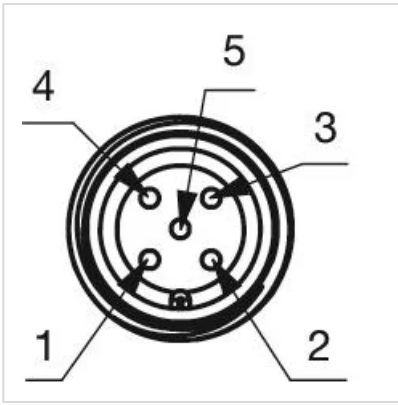
<b>Approbationen:</b>	CSA, EHEDG
<b>Konformitäten:</b>	CE, UKCA
<b>REACH:</b>	REACH konform
<b>RoHS:</b>	RoHS konform

## WEITERE

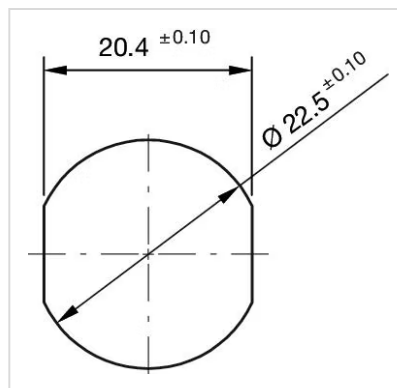
<b>Kurzbeschreibung:</b>	Kapazitive Sensortaste mit IO-Link Hygiene, Ø 22,5 mm, Ø 30 mm, flach, ausleuchtbar, Kunststoff, transparent, rund, Edelstahl 316L, Stecker M12, IP69K, IK08, ON/OFF (B12)
<b>Gehäuse Farbe:</b>	Schwarz
<b>Gehäuse Material:</b>	Kunststoff
<b>Schaltschemas:</b>	



**Bauteilelayouts:**



Einbauöffnungen:



Abmessungen:

