

Vorsatz

92-
140.000



<https://www.eao.com/component/92-140.000/de/v...>

Ihr Produkt:



92-140.000
Vorsatz

FRONT

Frontabmessung:	18,8 mm x 18,8 mm
Frontform:	quadratisch
Frontrahmen Farbe:	Schwarz
Frontrahmen Material:	Kunststoff

MONTAGE

Bauform:	PCB
Montage-Typ:	Paneel-Montage

MECHANISCHE KENNWERTE

Anzugsdrehmoment:	Befestigungsmutter max. 0,5 Nm, Befestigungsschraube Montageflansch 0,4 Nm
Gewicht:	0.018 kg

UMGEBUNGSBEDINGUNGEN

IP-Frontschutzart:	IP67
IP-Schutzart:	IP67 frontseitig
Einsatztemperatur:	- 25 °C ... + 70 °C
Lagertemperatur:	- 40 °C ... + 80 °C

ZERTIFIKATE

Approbationen:	CQC
Konformitäten:	CE, UKCA, 2011 / 65 / EC (RoHS), 2014 / 35 / EU (LVD)

REACH: REACH konform

RoHS: RoHS konform

WEITERE

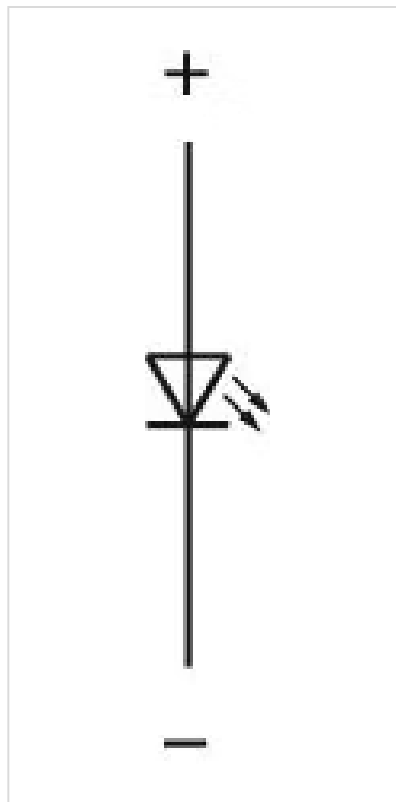
Kurzbeschreibung: Vorsatz, 18,8 mm x 18,8 mm, quadratisch, Schwarz, Kunststoff, IP67

Abmessung: 18,8 mm x 18,8 mm

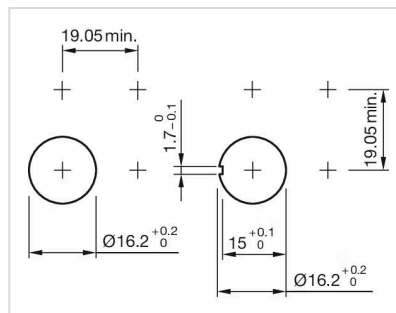
Gehäuse Farbe: Schwarz

Gehäuse Material: Kunststoff

Schaltschemas:



Einbauöffnungen:



Abmessungen:

