

Vorsatz

92-
143.400



<https://www.eao.com/component/92-143.400/de/v...>

Ihr Produkt:



92-143.400
Vorsatz

FRONT

Frontabmessung:	18,8 mm x 18,8 mm
Frontform:	quadratisch
Frontrahmen Farbe:	Schwarz
Frontrahmen Material:	Kunststoff

MONTAGE

Bauform:	PCB
Montage-Typ:	Paneel-Montage

BEDIEN-/ANZEIGETEIL

Druckhaube Farbe:	Gelb
Druckhaube Material:	Kunststoff
Druckhaube Ausleuchtung:	ausleuchtbar
Druckhaube Form:	flach
Druckhaube Optik:	transparent

MECHANISCHE KENNWERTE

Anzugsdrehmoment:	Befestigungsmutter max. 0,5 Nm, Befestigungsschraube Montageflansch 0,4 Nm
Gewicht:	0.019 kg

UMGEBUNGSBEDINGUNGEN

IP-Frontschutzart:	IP67
---------------------------	------

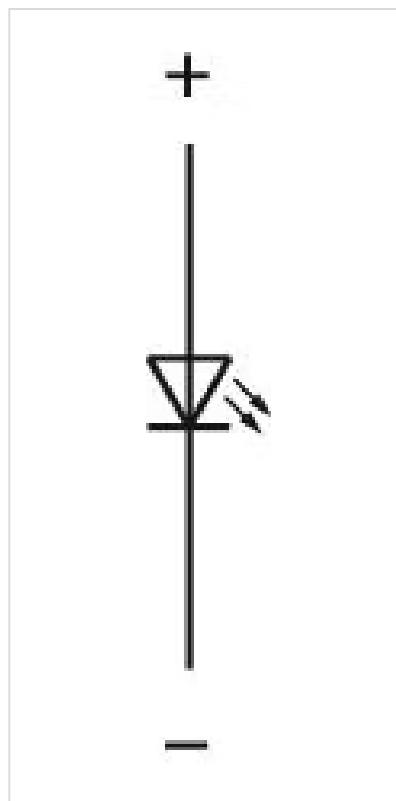
IP-Schutzart: IP67 frontseitig
Einsatztemperatur: - 25 °C ... + 70 °C
Lagertemperatur: - 40 °C ... + 80 °C

ZERTIFIKATE

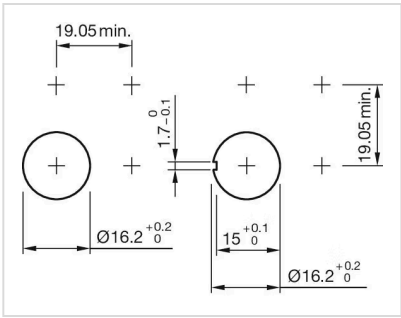
Approbationen: CQC
Konformitäten: CE, UKCA, 2011 / 65 / EC (RoHS), 2014 / 35 / EU (LVD)
REACH: REACH konform
RoHS: RoHS konform

WEITERE

Kurzbeschreibung: Vorsatz, 18,8 mm x 18,8 mm, flach, ausleuchtbar, Gelb, Kunststoff, transparent, quadratisch, Schwarz, Kunststoff, IP67
Abmessung: 18,8 mm x 18,8 mm
Gehäuse Farbe: Schwarz
Gehäuse Material: Kunststoff
Schaltschemas:



Einbauöffnungen:



Abmessungen:

