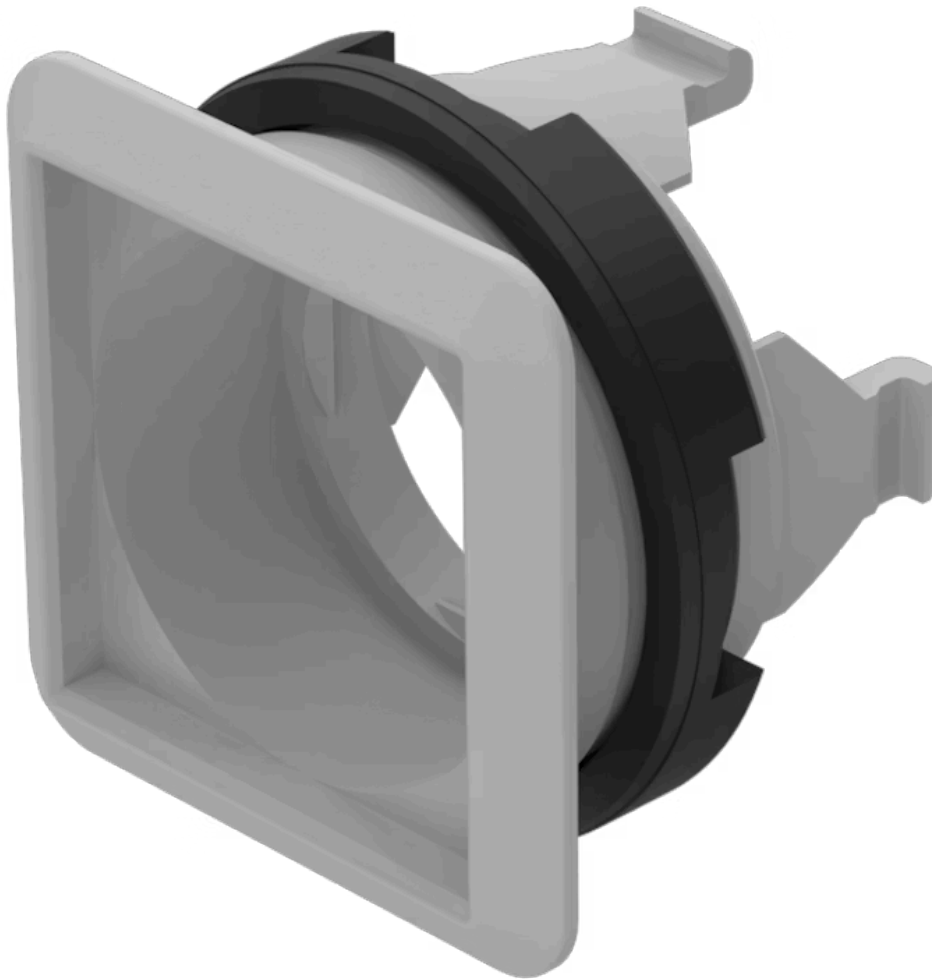


# Vorsatz

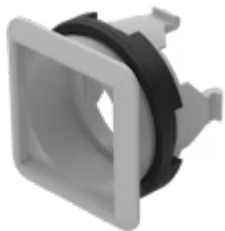
92-  
350.000



<https://www.eao.com/component/92-350.000/de/v...>

Ihr Produkt:

---



## 92-350.000 Vorsatz

### FRONT

<b>Frontabmessung:</b>	18,4 mm x 18,4 mm
<b>Frontform:</b>	quadratisch
<b>Frontrahmen Farbe:</b>	Weiss
<b>Frontrahmen Material:</b>	Kunststoff

### MONTAGE

<b>Bauform:</b>	PCB
<b>Montage-Typ:</b>	Paneel-Montage

### BEDIEN-/ANZEIGETEIL

<b>Druckhaube Ausleuchtung:</b>	ausleuchtbar
---------------------------------	--------------

### ELEKTRISCHE KENNWERTE

<b>Schaltspannung und Schaltstrom:</b>	Schaltspannung	min. 50 m VAC/DC max. 42 VAC/DC
	Schaltstrom	min. 10 $\mu$ A AC/DC max. 100 mA AC/DC
	Schaltleistung	max. 2 W
<b>Schaltleistung:</b>	42 V	
<b>Elektrische Lebensdauer:</b>	500 000 Schaltzyklen bei 42 VDC, 50 mA, gemäss IEC 60512-5-9c	
<b>Spannungsfestigkeit:</b>	500 VAC, 50 Hz, 1 Minute gemäss IEC 60512-5-9c	
<b>Elektrostatische Entladung (ESD):</b>	15 kV	

### MECHANISCHE KENNWERTE

<b>Schaltfunktion:</b>	Impuls
<b>Schaltsystem:</b>	Kurzhubelement
<b>Schaltsystem Zusatztext:</b>	Einfach unterbrechendes Lamellenschaltsystem mit 2 unabhängigen Kontaktpunkten und fühlbarem Schaltpunkt. Garantiert sicheres Schalten auch bei geringsten Schaltleistungen.
<b>Mechanische Lebensdauer:</b>	≥1 Mio. Schaltzyklen
<b>Betätigungskraft:</b>	2,7 N ±1 N Schaltelement, 5 N Druckhaube
<b>Betätigungsweg:</b>	ca. 0,4 mm Schaltelement
<b>Anzugsdrehmoment:</b>	Befestigungsmutter max. 0,5 Nm, Befestigungsschraube Montageflansch 0,4 Nm
<b>Gewicht:</b>	0.017 kg

### UMGEBUNGSBEDINGUNGEN

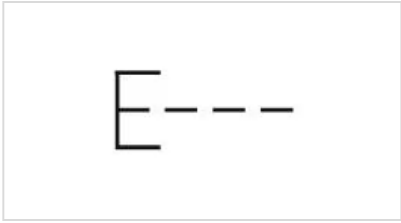
<b>IP-Frontschutzart:</b>	IP40
<b>IP-Schutzart:</b>	IP40 frontseitig
<b>Einsatztemperatur:</b>	- 25 °C ... + 70 °C
<b>Lagertemperatur:</b>	- 40 °C ... + 80 °C
<b>Schockfestigkeit:</b>	Max. 500 m/s <sup>2</sup> Impulsbreite 11 ms, 3-Achsen (halbsinusförmig EN IEC 60068-2-27)
<b>Schwingfestigkeit:</b>	Max. 100 m / s <sup>2</sup> von 10 Hz ... 500 Hz, 10 Zyklen, 3-Achsen (sinusförmig EN IEC 60068-2-6)

### ZERTIFIKATE

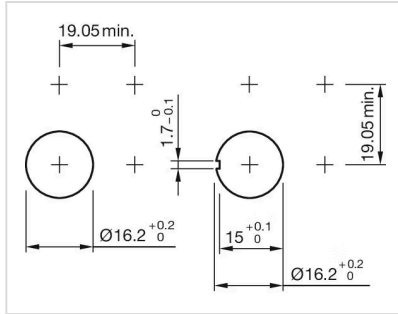
<b>Approbationen:</b>	CQC
<b>Konformitäten:</b>	CE, UKCA, 2011 / 65 / EC (RoHS), 2014 / 35 / EU (LVD)
<b>REACH:</b>	REACH konform
<b>RoHS:</b>	RoHS konform

### WEITERE

<b>Kurzbeschreibung:</b>	Vorsatz, 18,4 mm x 18,4 mm, ausleuchtbar, quadratisch, Weiss, Kunststoff, Impuls, IP40
<b>Gehäuse Farbe:</b>	Weiss
<b>Gehäuse Material:</b>	Kunststoff
<b>Hinweise:</b>	Druckhaube lichtdurchlässig
<b>Schaltschemas:</b>	



**Einbauöffnungen:**



**Abmessungen:**

