

Vorsatz

92-
441.800



<https://www.eao.com/component/92-441.800/de/v...>

Ihr Produkt:



92-441.800
Vorsatz

FRONT

Frontabmessung:	18,8 mm x 18,8 mm
Frontform:	quadratisch
Frontrahmen Farbe:	Schwarz
Frontrahmen Material:	Kunststoff

MONTAGE

Bauform:	PCB
Montage-Typ:	Paneel-Montage

BEDIEN-/ANZEIGETEIL

Druckhaube Farbe:	Grau
Druckhaube Material:	Kunststoff
Druckhaube Form:	flach
Druckhaube Optik:	opak

ELEKTRISCHE KENNWERTE

Schaltspannung und Schaltstrom:	Schaltspannung	min. 50 m VAC/DC max. 42 VAC/DC
	Schaltstrom	min. 10 μ A AC/DC max. 100 mA AC/DC
	Schaltleistung	max. 2 W
Schaltleistung:	42 V	
Elektrische Lebensdauer:	500 000 Schaltzyklen bei 42 VDC, 50 mA, gemäss IEC 60512-5-9c	
Spannungsfestigkeit:	500 VAC, 50 Hz, 1 Minute gemäss IEC 60512-5-9c	
Elektrostatische Entladung (ESD):		

15 kV

MECHANISCHE KENNWERTE

Schaltfunktion:	Impuls
Schaltsystem:	Kurzhubelement
Schaltsystem Zusatztext:	Einfach unterbrechendes Lamellenschaltsystem mit 2 unabhängigen Kontaktpunkten und fühlbarem Schaltpunkt. Garantiert sicheres Schalten auch bei geringsten Schaltleistungen.
Mechanische Lebensdauer:	≥1 Mio. Schaltzyklen
Betätigungskraft:	2,7 N ±1 N Schaltelement, 5 N Druckhaube
Betätigungsweg:	ca. 0,4 mm Schaltelement
Anzugsdrehmoment:	Befestigungsmutter max. 0,5 Nm, Befestigungsschraube Montageflansch 0,4 Nm
Gewicht:	0.018 kg

UMGEBUNGSBEDINGUNGEN

IP-Frontschutzart:	IP67
IP-Schutzart:	IP67 frontseitig
Einsatztemperatur:	- 25 °C ... + 70 °C
Lagertemperatur:	- 40 °C ... + 80 °C
Schockfestigkeit:	Max. 500 m/s ² Impulsbreite 11 ms, 3-Achsen (halbsinusförmig EN IEC 60068-2-27)
Schwingfestigkeit:	Max. 100 m / s ² von 10 Hz ... 500 Hz, 10 Zyklen, 3-Achsen (sinusförmig EN IEC 60068-2-6)

ZERTIFIKATE

Approbationen:	CQC
Konformitäten:	CE, UKCA, 2011 / 65 / EC (RoHS), 2014 / 35 / EU (LVD)
REACH:	REACH konform
RoHS:	RoHS konform

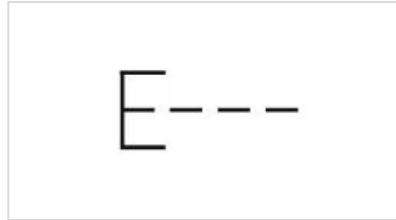
WEITERE

Kurzbeschreibung:	Vorsatz, 18,8 mm x 18,8 mm, flach, Grau, Kunststoff, opak, quadratisch, Schwarz, Kunststoff, Impuls, IP67
Abmessung:	18,8 mm x 18,8 mm
Gehäuse Farbe:	Weiss

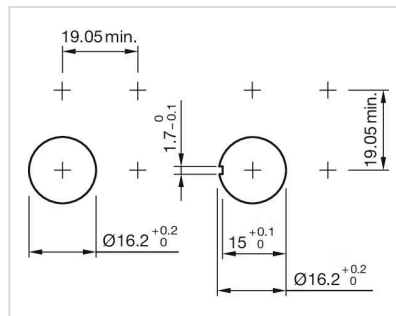
Gehäuse Material:

Kunststoff

Schaltschemas:



Einbauöffnungen:



Abmessungen:

