

# Vorsatz

92-  
443.300



<https://www.eao.com/component/92-443.300/de/v...>

Ihr Produkt:

---



92-443.300  
Vorsatz

#### FRONT

<b>Frontabmessung:</b>	18,8 mm x 18,8 mm
<b>Frontform:</b>	quadratisch
<b>Frontrahmen Farbe:</b>	Schwarz
<b>Frontrahmen Material:</b>	Kunststoff

#### MONTAGE

<b>Bauform:</b>	PCB
<b>Montage-Typ:</b>	Paneel-Montage

#### BEDIEN-/ANZEIGETEIL

<b>Druckhaube Farbe:</b>	Orange
<b>Druckhaube Material:</b>	Kunststoff
<b>Druckhaube Ausleuchtung:</b>	ausleuchtbar
<b>Druckhaube Form:</b>	flach
<b>Druckhaube Optik:</b>	transparent
<b>Leuchtmittel Farbe:</b>	Orange

#### ELEKTRISCHE KENNWERTE

<b>Schaltspannung und Schaltstrom:</b>	Schaltspannung	min. 50 m VAC/DC max. 42 VAC/DC
	Schaltstrom	min. 10 $\mu$ A AC/DC max. 100 mA AC/DC
	Schaltleistung	max. 2 W
<b>Schaltleistung:</b>	42 V	
<b>Elektrische Lebensdauer:</b>		

500 000 Schaltzyklen bei 42 VDC, 50 mA, gemäss IEC 60512-5-9c

**Spannungsfestigkeit:** 500 VAC, 50 Hz, 1 Minute gemäss IEC 60512-5-9c

**Elektrostatische Entladung (ESD):** 15 kV

## MECHANISCHE KENNWERTE

**Schaltfunktion:** Impuls

**Schaltsystem:** Kurzhubelement

**Schaltsystem Zusatztext:** Einfach unterbrechendes Lamellenschaltsystem mit 2 unabhängigen Kontaktpunkten und fühlbarem Schaltpunkt.  
Garantiert sicheres Schalten auch bei geringsten Schaltleistungen.

**Mechanische Lebensdauer:**  $\geq 1$  Mio. Schaltzyklen

**Betätigungskraft:** 2,7 N  $\pm$  1 N Schaltelement, 5 N Druckhaube

**Betätigungsweg:** ca. 0,4 mm Schaltelement

**Anzugsdrehmoment:** Befestigungsmutter max. 0,5 Nm, Befestigungsschraube Montageflansch 0,4 Nm

**Gewicht:** 0.018 kg

## UMGEBUNGSBEDINGUNGEN

**IP-Frontschutzart:** IP67

**IP-Schutzart:** IP67 frontseitig

**Einsatztemperatur:** - 25 °C ... + 70 °C

**Lagertemperatur:** - 40 °C ... + 80 °C

**Schockfestigkeit:** Max. 500 m/s<sup>2</sup> Impulsbreite 11 ms, 3-Achsen (halbsinusförmig EN IEC 60068-2-27)

**Schwingfestigkeit:** Max. 100 m / s<sup>2</sup> von 10 Hz ... 500 Hz, 10 Zyklen, 3-Achsen (sinusförmig EN IEC 60068-2-6)

## ZERTIFIKATE

**Approbationen:** CQC

**Konformitäten:** CE, UKCA, 2011 / 65 / EC (RoHS), 2014 / 35 / EU (LVD)

**REACH:** REACH konform

**RoHS:** RoHS konform

## WEITERE

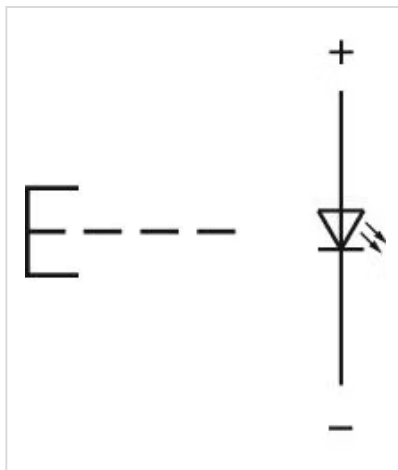
**Kurzbeschreibung:** Vorsatz, 18,8 mm x 18,8 mm, flach, ausleuchtbar, Orange, Kunststoff, transparent, quadratisch, Schwarz, Kunststoff, Impuls, IP67, Orange

**Abmessung:** 18,8 mm x 18,8 mm

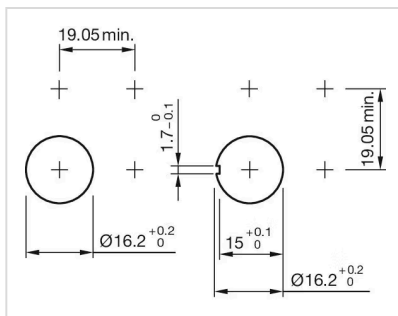
**Gehäuse Farbe:** Weiss

**Gehäuse Material:** Kunststoff

**Schaltschemas:**



**Einbauöffnungen:**



**Abmessungen:**

