

Vorsatz

92-
458.300



<https://www.eao.com/component/92-458.300/de/v...>

Ihr Produkt:



92-458.300
Vorsatz

FRONT

Frontabmessung:	18,4 mm x 18,4 mm
Frontform:	quadratisch
Frontrahmen Farbe:	Schwarz
Frontrahmen Material:	Kunststoff

MONTAGE

Bauform:	PCB
Montage-Typ:	Paneel-Montage

BEDIEN-/ANZEIGETEIL

Druckhaube Farbe:	Orange
Druckhaube Material:	Kunststoff
Druckhaube Ausleuchtung:	ausleuchtbar
Druckhaube Form:	flach
Druckhaube Optik:	transparent
Leuchtmittel Farbe:	Orange

ELEKTRISCHE KENNWERTE

Schaltspannung und Schaltstrom:	Schaltspannung	min. 50 m VAC/DC max. 42 VAC/DC
	Schaltstrom	min. 10 μ A AC/DC max. 100 mA AC/DC
	Schaltleistung	max. 2 W
Schaltleistung:	42 V	
Elektrische Lebensdauer:		

500 000 Schaltzyklen bei 42 VDC, 50 mA, gemäss IEC 60512-5-9c

Spannungsfestigkeit: 500 VAC, 50 Hz, 1 Minute gemäss IEC 60512-5-9c

Elektrostatische Entladung (ESD): 15 kV

MECHANISCHE KENNWERTE

Schaltfunktion: Impuls

Schaltsystem: Kurzhubelement

Schaltsystem Zusatztext: Einfach unterbrechendes Lamellenschaltsystem mit 2 unabhängigen Kontaktpunkten und fühlbarem Schaltpunkt.
Garantiert sicheres Schalten auch bei geringsten Schaltleistungen.

Mechanische Lebensdauer: ≥ 1 Mio. Schaltzyklen

Betätigungskraft: 2,7 N \pm 1 N Schaltelement, 5 N Druckhaube

Betätigungsweg: ca. 0,4 mm Schaltelement

Anzugsdrehmoment: Befestigungsmutter max. 0,5 Nm, Befestigungsschraube Montageflansch 0,4 Nm

Gewicht: 0.004 kg

UMGEBUNGSBEDINGUNGEN

IP-Frontschutzart: IP40

IP-Schutzart: IP40 frontseitig

Einsatztemperatur: - 25 °C ... + 70 °C

Lagertemperatur: - 40 °C ... + 80 °C

Schockfestigkeit: Max. 500 m/s² Impulsbreite 11 ms, 3-Achsen (halbsinusförmig EN IEC 60068-2-27)

Schwingfestigkeit: Max. 100 m / s² von 10 Hz ... 500 Hz, 10 Zyklen, 3-Achsen (sinusförmig EN IEC 60068-2-6)

ZERTIFIKATE

Approbationen: CQC

Konformitäten: CE, UKCA, 2011 / 65 / EC (RoHS), 2014 / 35 / EU (LVD)

REACH: REACH konform

RoHS: RoHS konform

WEITERE

Kurzbeschreibung: Vorsatz, 18,4 mm x 18,4 mm, flach, ausleuchtbar, Orange, Kunststoff, transparent, quadratisch, Schwarz, Kunststoff, Impuls, IP40, Orange

Abmessung: 18,4 mm x 18,4 mm

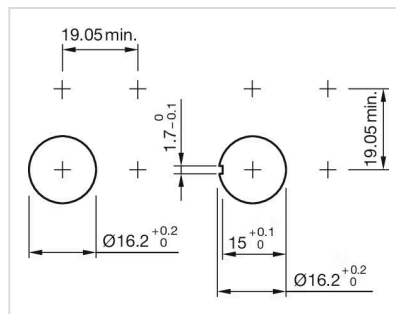
Gehäuse Farbe: Weiss

Gehäuse Material: Kunststoff

Schaltschemas:



Einbauöffnungen:



Abmessungen:

