

Leuchtmelderelement

92-800.042



<https://www.eao.com/component/92-800.042/de/l...>

Ihr Produkt:



92-800.042 Leuchtmelderelement

MECHANISCHE KENNWERTE

Anschluss: Printanschluss

Gewicht: 0 kg

ZERTIFIKATE

REACH: REACH konform

RoHS: RoHS konform

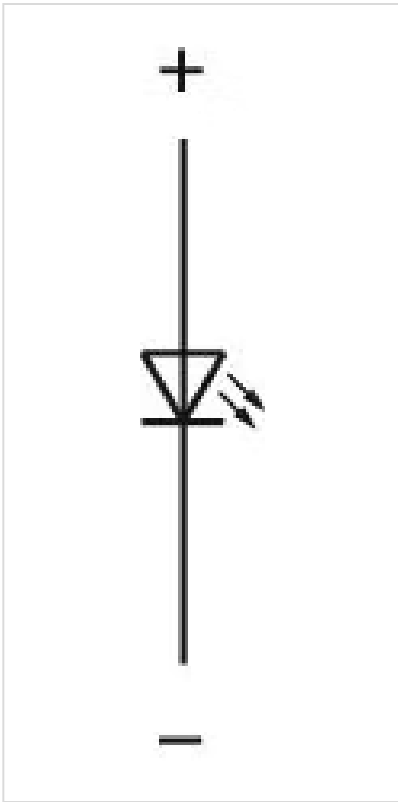
WEITERE

Kurzbeschreibung: Leuchtmelderelement, Printanschluss

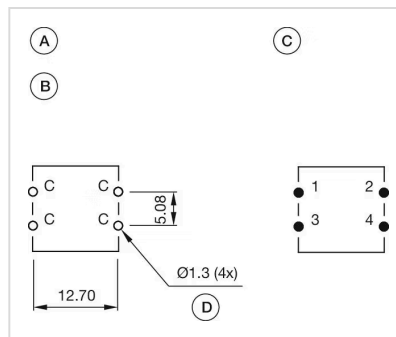
Material: Kunststoff

Hinweise: Der Vorwiderstand zu LED ist kundenseitig zu bestimmen
LED und Montageflansch separat bestellen

Schaltschemas:



Bauteilelayouts:



- A = Schaltelement ohne Ausleuchtung
- B = Bohrplan (Bauteilseite)
- C = Belegungsplan (Bauteilseite)
- D = Bohrung für Schaltelement

Abmessungen:

