

# Schaltelement

96-323.837



<https://www.eao.com/component/96-323.837/de/s...>

Ihr Produkt:

---



## 96-323.837 Schaltelement

### PRODUKTSORTIMENT

**Status Produkt:** Phase-out

### ELEKTRISCHE KENNWERTE

**Kontakte:** 1 U

**Durchgangswiderstand:** Neuwert  $\leq 100 \text{ m}\Omega$ , gemäss IEC 60512-2-2b

**Schaltleistung:** 42 V DC @ 0,1 A

**Elektrische Lebensdauer:**  $\geq 5 \times 100\,000$  Schaltzyklen bei 30 VDC, 100 mA, gemäss IEC 61058-1

**Spannungsfestigkeit:** 500 VAC, 50 Hz, 1 Minute, gemäss IEC 60512-2-11 zwischen allen Anschlüssen und Erde

**Thermischer Strom I<sub>th</sub>:** 100 mA

### MECHANISCHE KENNWERTE

**Anschluss:** Printanschluss

**Kontaktmaterial:** Gold

**Schaltsystem:** Sprungschaltelement

**Schaltsystem Zusatztext:** Einfach unterbrechendes, selbstreinigendes Sprungschaltelement mit fühlbarem Schaltpunkt.

**Mechanische Lebensdauer:**  $\geq 5$  Mio. Schaltzyklen, gemäss IEC 60512-5-9a

**Betätigungskraft:** 1,4 N  $\pm 0,3$  N

**Betätigungsweg:** Vorlaufweg 1,0 mm  $\pm 0,3$  mm, Gesamtweg 1,7 mm  $\pm 0,5$  mm

**Gewicht:** 0.002 kg

### UMGEBUNGSBEDINGUNGEN

**IP-Frontschutzart:**

IP67, gemäss IEC 60529

**Einsatztemperatur:** - 25 °C ... + 85 °C

**Lagertemperatur:** - 40 °C ... + 85 °C

**Schockfestigkeit:**  $\geq 30$  g während 11 ms, nach IEC 60512-4-3 (Einzelstösse, halbsinusförmig)

**Schwingfestigkeit:** 10 g bei 10 Hz...2000 Hz, Amplitude 0,75 mm (Sinusförmig), gemäss DIN EN 60512-4-4

## ZERTIFIKATE

**REACH:** REACH konform

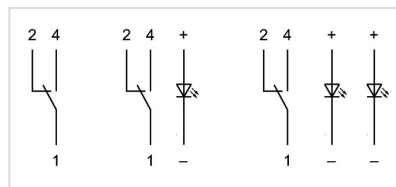
**RoHS:** RoHS konform

## WEITERE

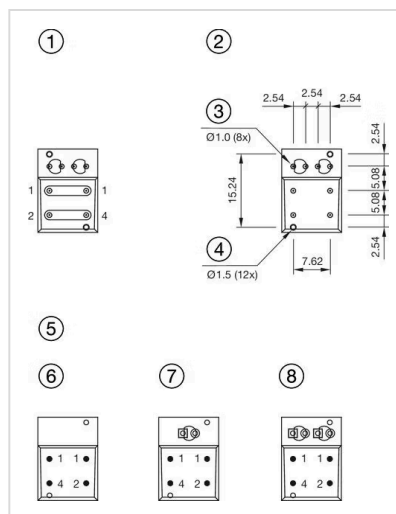
**Kurzbeschreibung:** Schaltelement, Sprungschaltelement, 42 V DC @ 0,1 A, Gold, 1 U, Printanschluss

**Gehäuse Material:** Kunststoff

**Schaltschemas:**

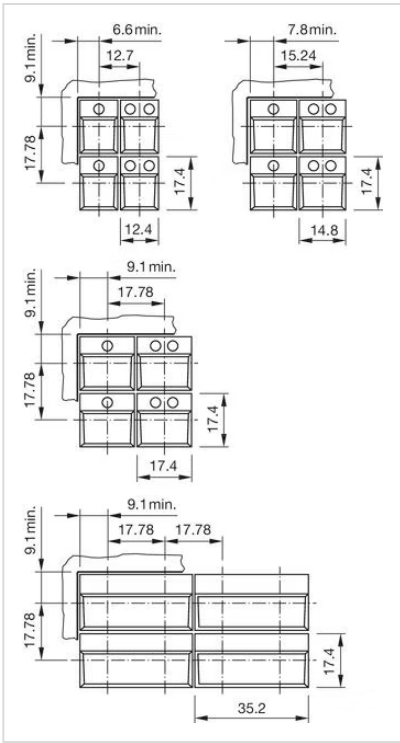


**Bauteilelayouts:**



A = Anschlüsse (Rückseite)  
B = Bohrplan (Bauteilseite)  
C = LED + Kontakte  
D = Zentrierstifte nicht metallisch  
E = Belegungsplan (Bauteilseite)  
F = ohne LED

**Einbauöffnungen:**



**Abmessungen:**

