

Leuchtmelder

K14-040.210101



[https://www.eao.com/component/K14-040.210101/...](https://www.eao.com/component/K14-040.210101/)

Ihr Produkt:



K14-040.210101 Leuchtmelder

FRONT

Frontabmessung: Ø 35 mm

Frontform: rund

MONTAGE

Einbauöffnung: Ø 30,5 mm

Montage-Typ: Paneel-Montage

BEDIEN-/ANZEIGETEIL

Druckhaube Farbe: Rot

Druckhaube Material: Kunststoff

Druckhaube Ausleuchtung: ausleuchtbar

Druckhaube Form: flach

Druckhaube Optik: transparent

Leuchtmittel Farbe: Rot

ELEKTRISCHE KENNWERTE

Schaltspannung und Schaltstrom:
250 VAC, 5 A (ohmisch)
250 VAC, 3 A (Lötanschluss)
250 VAC, 2 A (induktiv, $\cos(\phi) = 0.7$)
220 VDC, 0.1 A (induktiv, L:R = 30 ms)
110 VDC, 0.2 A (induktiv, L:R = 30 ms)
60 VDC, 0.7 A (induktiv, L:R = 30 ms)
24 VDC, 2 A (induktiv, L:R = 30 ms)

Betriebsspannung: 24 V AC/DC

Betriebsstrom: 2,5/5 mA ± 15 %

Bemessungs-Betriebsspannung Ue:	250 VAC/DC gemäss EN IEC 61058-1
Schaltleistung:	5 A
Elektrische Lebensdauer:	50 000 Schaltzyklen
Spannungsfestigkeit:	3000 VAC, 50 Hz, 1 Minute zwischen allen Anschlüssen und Erde, gemäss EN/IEC 61058-1
Schutzklasse:	II
Normen:	Gemäss EN/IEC 61058-1
Thermischer Strom Ith:	5 A

MECHANISCHE KENNWERTE

Anschluss:	Steckanschluss, 2,8 x 0,5 mm
Anzugsdrehmoment:	Befestigungsmutter max. 0,25 Nm
Gewicht:	0.031 kg

UMGEBUNGSBEDINGUNGEN

IP-Frontschutzart:	IP67, gemäss DIN EN 60529
Einsatztemperatur:	- 25 °C ... + 55 °C, bei Blockmontage ist Wärmestau zu vermeiden
Lagertemperatur:	- 40 °C ... + 85 °C
Schockfestigkeit:	Max. 150 m / s ² , Impulsbreite 11 ms, 3-Achsen, (halbsinusförmig nach EN IEC 60068-2-27)
Schwingfestigkeit:	Max. 100 m / s ² von 10 Hz ... 500 Hz, (sinusförmig EN IEC 60068-2-6)
Klimafestigkeit:	Feuchte Wärme konstant, nach DIN EN 60068-2-78 Feuchte Wärme zyklisch, nach DIN IEC 60068-2-30

ZERTIFIKATE

Approbationen:	CB (IEC 61058-1), CQC, CSA, DNV, ENEC (EN 61058-1), UL
Konformitäten:	CE, UKCA, 2011 / 65 / EC (RoHS), 2014 / 35 / EU (LVD)
REACH:	REACH konform
RoHS:	RoHS konform

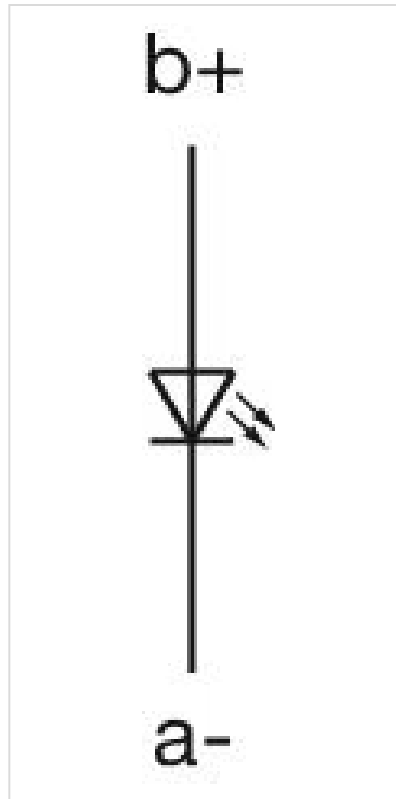
WEITERE

Kurzbeschreibung:	Leuchtmelder, 5 A, 24 V AC/DC, Steckanschluss, 2,8 x 0,5 mm, rund, Rot, Rot
Gehäuse Farbe:	Schwarz

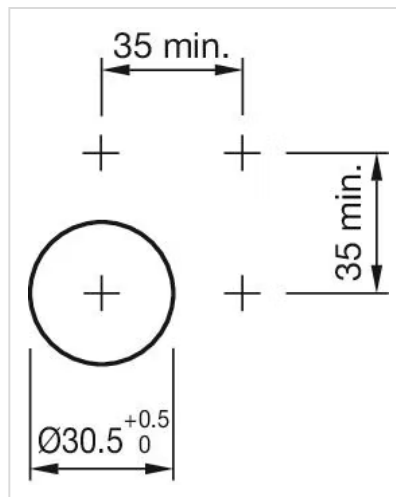
Gehäuse Material:

Kunststoff

Schaltschemas:



Einbauöffnungen:



Abmessungen:

