

Leuchtdrucktaste

K14-131.211081



<https://www.eao.com/component/K14-131.211081/...>

Ihr Produkt:



K14-131.211081 Leuchtdrucktaste

FRONT

Frontabmessung: Ø 35 mm

Frontform: rund

MONTAGE

Einbauöffnung: Ø 30,5 mm

Montage-Typ: Paneel-Montage

BEDIEN-/ANZEIGETEIL

Druckhaube Farbe: Grün

Druckhaube Material: Kunststoff

Druckhaube Ausleuchtung: ausleuchtbar

Druckhaube Form: flach

Druckhaube Optik: transparent

Leuchtmittel Farbe: Grün

ELEKTRISCHE KENNWERTE

Schaltspannung und Schaltstrom: 250 VAC, 5 A (ohmisch)
250 VAC, 3 A (Lötanschluss)
250 VAC, 2 A (induktiv, $\cos(\phi) = 0.7$)
220 VDC, 0.1 A (induktiv, L:R = 30 ms)
110 VDC, 0.2 A (induktiv, L:R = 30 ms)
60 VDC, 0.7 A (induktiv, L:R = 30 ms)
24 VDC, 2 A (induktiv, L:R = 30 ms)

Kontakte: 1 Ö / 1 S

Betriebsspannung: 24 V AC/DC

Betriebsstrom: 4/7 mA ± 15 %

Bemessungs-Betriebsspannung Ue:	250 VAC/DC gemäss EN IEC 61058-1
Schaltleistung:	250 V AC @ 3 A
Elektrische Lebensdauer:	50 000 Schaltzyklen
Spannungsfestigkeit:	3000 VAC, 50 Hz, 1 Minute zwischen allen Anschlüssen und Erde, gemäss EN/IEC 61058-1
Schutzklasse:	II
Normen:	Gemäss EN/IEC 61058-1
Thermischer Strom Ith:	3 A

MECHANISCHE KENNWERTE

Anschluss:	Steckanschluss, 2,8 x 0,5 mm
Kontaktmaterial:	Goldplattiertes Silber
Schaltfunktion:	Impuls
Schaltsystem:	Sprungschaltelement
Schaltsystem Zusatztext:	Selbstreinigendes, doppelunterbrechendes Sprungschaltsystem (Kontaktöffnungsweite 2 mm x 1,5 mm).
Mechanische Lebensdauer:	2 Mio. Schaltzyklen
Betätigungskraft:	3 N ... 6 N
Betätigungsweg:	3 mm
Anzugsdrehmoment:	Befestigungsmutter max. 0,25 Nm
Drahtquerschnitt:	Max. Drahtdurchmesser 2 Drähte à 1 mm Max. Litzenquerschnitt 2 Litzen à 0,75 mm ² oder 1 Litze à 1,0 mm ²
Gewicht:	0.031 kg

UMGEBUNGSBEDINGUNGEN

IP-Frontschutzart:	IP67, gemäss DIN EN 60529
Einsatztemperatur:	- 25 °C ... + 55 °C, bei Blockmontage ist Wärmestau zu vermeiden
Lagertemperatur:	- 40 °C ... + 85 °C
Schockfestigkeit:	Max. 150 m / s ² , Impulsbreite 11 ms, 3-Achsen, (halbsinusförmig nach EN IEC 60068-2-27)
Schwingfestigkeit:	Max. 100 m / s ² von 10 Hz ... 500 Hz, (sinusförmig EN IEC 60068-2-6)
Klimafestigkeit:	Feuchte Wärme konstant, nach DIN EN 60068-2-78 Feuchte Wärme zyklisch, nach DIN IEC 60068-2-30

ZERTIFIKATE

Approbationen: CB (IEC 61058-1), CQC, CSA, DNV, EAC, ENEC (EN 61058-1), UL, VDE

Konformitäten: CE, UKCA, 2011 / 65 / EC (RoHS), 2014 / 35 / EU (LVD)

REACH: REACH konform

RoHS: RoHS konform

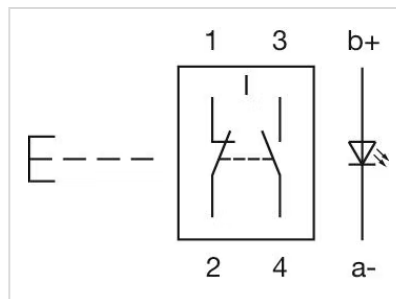
WEITERE

Kurzbeschreibung: Leuchtdrucktaste, Impuls, 250 V AC @ 3 A, 24 V AC/DC, 1 Ö / 1 S, Steckanschluss, 2,8 x 0,5 mm, rund, Grün, Grün

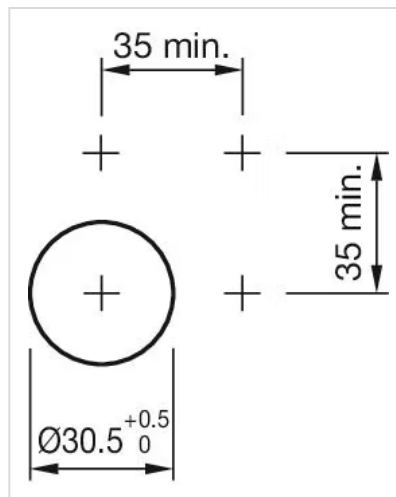
Gehäuse Farbe: Schwarz

Gehäuse Material: Kunststoff

Schaltschemas:



Einbauöffnungen:



Abmessungen:

