

# Leuchtdrucktaste

K14-131.221101



<https://www.eao.com/component/K14-131.221101/...>

Ihr Produkt:

---



## K14-131.221101 Leuchtdrucktaste

### FRONT

**Frontabmessung:** Ø 35 mm

**Frontform:** rund

### MONTAGE

**Einbauöffnung:** Ø 30,5 mm

**Montage-Typ:** Paneel-Montage

### BEDIEN-/ANZEIGETEIL

**Druckhaube Farbe:** Rot

**Druckhaube Material:** Kunststoff

**Druckhaube Ausleuchtung:** ausleuchtbar

**Druckhaube Form:** flach

**Druckhaube Optik:** transparent

**Leuchtmittel Farbe:** Rot

### ELEKTRISCHE KENNWERTE

**Schaltspannung und Schaltstrom:**  
250 VAC, 5 A (ohmisch)  
250 VAC, 3 A (Lötanschluss)  
250 VAC, 2 A (induktiv,  $\cos(\phi) = 0.7$ )  
220 VDC, 0.1 A (induktiv, L:R = 30 ms)  
110 VDC, 0.2 A (induktiv, L:R = 30 ms)  
60 VDC, 0.7 A (induktiv, L:R = 30 ms)  
24 VDC, 2 A (induktiv, L:R = 30 ms)

**Kontakte:** 1 Ö / 1 S

**Betriebsspannung:** 24 V AC/DC

**Betriebsstrom:** 2,5/5 mA  $\pm 15$  %

<b>Bemessungs-Betriebsspannung Ue:</b>	250 VAC/DC gemäss EN IEC 61058-1
<b>Schaltleistung:</b>	250 V AC @ 3 A
<b>Elektrische Lebensdauer:</b>	50 000 Schaltzyklen
<b>Spannungsfestigkeit:</b>	3000 VAC, 50 Hz, 1 Minute zwischen allen Anschlüssen und Erde, gemäss EN/IEC 61058-1
<b>Schutzklasse:</b>	II
<b>Normen:</b>	Gemäss EN/IEC 61058-1
<b>Thermischer Strom Ith:</b>	3 A

### MECHANISCHE KENNWERTE

<b>Anschluss:</b>	Lötanschluss
<b>Kontaktmaterial:</b>	Goldplattiertes Silber
<b>Schaltfunktion:</b>	Impuls
<b>Schaltsystem:</b>	Sprungschaltelement
<b>Mechanische Lebensdauer:</b>	2 Mio. Schaltzyklen
<b>Betätigungskraft:</b>	3 N ... 6 N
<b>Betätigungsweg:</b>	3 mm
<b>Anzugsdrehmoment:</b>	Befestigungsmutter max. 0,25 Nm
<b>Drahtquerschnitt:</b>	Max. Drahtdurchmesser 2 Drähte à 1,2 mm Max. Litzenquerschnitt 1 Litze à 1 mm <sup>2</sup>
<b>Gewicht:</b>	0.031 kg

### UMGEBUNGSBEDINGUNGEN

<b>IP-Frontschutzart:</b>	IP67, gemäss DIN EN 60529
<b>Einsatztemperatur:</b>	- 25 °C ... + 55 °C, bei Blockmontage ist Wärmestau zu vermeiden
<b>Lagertemperatur:</b>	- 40 °C ... + 85 °C
<b>Schockfestigkeit:</b>	Max. 150 m / s <sup>2</sup> , Impulsbreite 11 ms, 3-Achsen, (halbsinusförmig nach EN IEC 60068-2-27)
<b>Schwingfestigkeit:</b>	Max. 100 m / s <sup>2</sup> von 10 Hz ... 500 Hz, (sinusförmig EN IEC 60068-2-6)
<b>Klimafestigkeit:</b>	Feuchte Wärme konstant, nach DIN EN 60068-2-78 Feuchte Wärme zyklisch, nach DIN IEC 60068-2-30

### ZERTIFIKATE

<b>Approbationen:</b>	CB (IEC 61058-1), CQC, CSA, DNV, EAC, ENEC (EN 61058-1), UL, VDE
-----------------------	--

**Konformitäten:** CE, UKCA, 2011 / 65 / EC (RoHS), 2014 / 35 / EU (LVD)  
**REACH:** REACH konform  
**RoHS:** RoHS konform

**WEITERE**

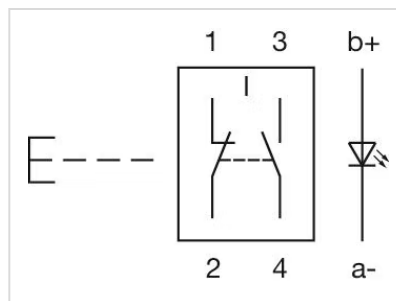
**Kurzbeschreibung:** Leuchtdrucktaste, Impuls, 250 V AC @ 3 A, 24 V AC/DC, 1 Ö / 1 S, Lötanschluss, rund, Rot, Rot

**Gehäuse Farbe:** Schwarz

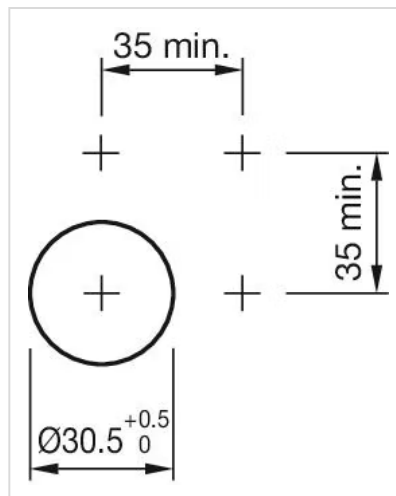
**Gehäuse Material:** Kunststoff

**max. Anzahl Schaltelemente:** 1

**Schaltschemas:**



**Einbauöffnungen:**



**Abmessungen:**

