

# Schlüsselschalter 2 Stellungen

K14-136.22200



<https://www.eao.com/component/K14-136.22200/d...>

Ihr Produkt:

---



## K14-136.22200 Schlüsselschalter 2 Stellungen

### FRONT

<b>Frontabmessung:</b>	Ø 35 mm
<b>Frontrahmen Farbe:</b>	Natur
<b>Frontrahmen Material:</b>	Aluminium

### MONTAGE

<b>Einbauöffnung:</b>	Ø 30,5 mm
<b>Montage-Typ:</b>	Paneel-Montage

### ELEKTRISCHE KENNWERTE

<b>Schaltspannung und Schaltstrom:</b>	250 VAC, 5 A (ohmisch) 250 VAC, 3 A (Lötanschluss) 250 VAC, 2 A (induktiv, $\cos(\phi) = 0.7$ ) 220 VDC, 0.1 A (induktiv, L:R = 30 ms) 110 VDC, 0.2 A (induktiv, L:R = 30 ms) 60 VDC, 0.7 A (induktiv, L:R = 30 ms) 24 VDC, 2 A (induktiv, L:R = 30 ms)
<b>Kontakte:</b>	2 Ö / 2 S
<b>Bemessungs-Betriebsspannung Ue:</b>	250 VAC/DC gemäss EN IEC 61058-1
<b>Schaltleistung:</b>	250 V AC @ 3 A
<b>Elektrische Lebensdauer:</b>	50 000 Schaltzyklen
<b>Spannungsfestigkeit:</b>	3000 VAC, 50 Hz, 1 Minute zwischen allen Anschlüssen und Erde, gemäss EN/IEC 61058-1
<b>Elektrostatistische Entladung (ESD):</b>	15 kV
<b>Schutzklasse:</b>	II
<b>Normen:</b>	Gemäss EN/IEC 61058-1
<b>Thermischer Strom Ith:</b>	3 A

### MECHANISCHE KENNWERTE

<b>Anschluss:</b>	Lötanschluss
<b>Kontaktmaterial:</b>	Goldplattiertes Silber
<b>Schaltfunktion:</b>	Ruhe (a) - Rast (a)
<b>Schaltsystem:</b>	Sprungschaltelement
<b>Schaltstufen:</b>	2 Stellungen
<b>Schaltwinkel:</b>	90° rechts
<b>Mechanische Lebensdauer:</b>	1 Mio. Schaltzyklen
<b>Betätigungskraft:</b>	5 N ... 8 N
<b>Betätigungsweg:</b>	ca. 90°
<b>Anzugsdrehmoment:</b>	Befestigungsmutter max. 0,25 Nm
<b>Drahtquerschnitt:</b>	Max. Drahtdurchmesser 2 Drähte à 1,2 mm Max. Litzenquerschnitt 1 Litze à 1 mm <sup>2</sup>
<b>Gewicht:</b>	0.044 kg

### UMGEBUNGSBEDINGUNGEN

<b>IP-Frontschutzart:</b>	IP65, gemäss DIN EN 60529
<b>Einsatztemperatur:</b>	- 25 °C ... + 55 °C

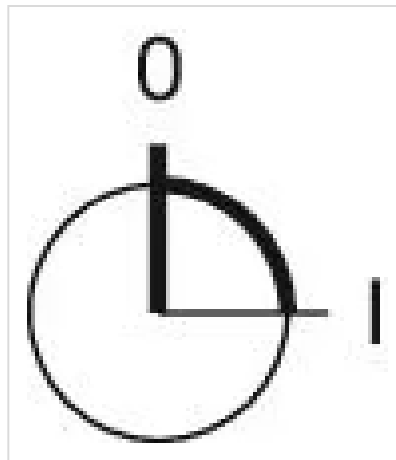
<b>Lagertemperatur:</b>	- 40 °C ... + 85 °C
<b>Schockfestigkeit:</b>	Max. 150 m / s <sup>2</sup> , Impulsbreite 11 ms, 3-Achsen, (halbsinusförmig nach EN IEC 60068-2-27)
<b>Schwingfestigkeit:</b>	Max. 100 m / s <sup>2</sup> von 10 Hz ... 500 Hz, (sinusförmig EN IEC 60068-2-6)
<b>Klimafestigkeit:</b>	Feuchte Wärme konstant, nach DIN EN 60068-2-78 Feuchte Wärme zyklisch, nach DIN IEC 60068-2-30

## ZERTIFIKATE

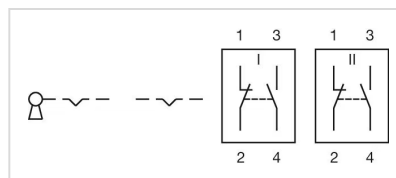
<b>Approbationen:</b>	CB (IEC 61058-1), CQC, CSA, DNV, EAC, ENEC (EN 61058-1), UL, VDE
<b>Konformitäten:</b>	CE, UKCA, 2011 / 65 / EC (RoHS), 2014 / 35 / EU (LVD)
<b>REACH:</b>	REACH konform
<b>RoHS:</b>	RoHS konform

## WEITERE

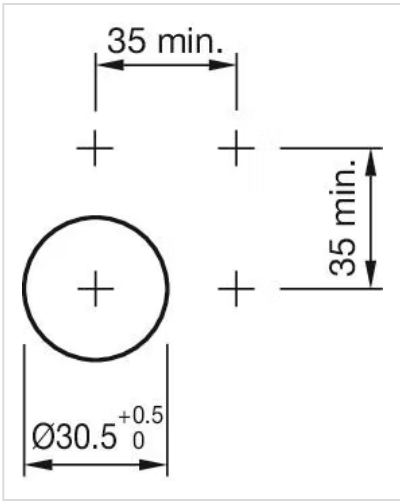
<b>Kurzbeschreibung:</b>	Schlüsselschalter 2 Stellungen, Ruhe (a) - Rast (a), 250 V AC @ 3 A, 2 Ö / 2 S, Lötanschluss, Aluminium
<b>Gehäuse Material:</b>	Kunststoff
<b>Hinweise:</b>	Schlossnummer 1001, Schlosstyp KABA
<b>max. Anzahl Schaltelemente:</b>	1
<b>Schaltstellungen:</b>	



## Schaltschemas:



## Einbauöffnungen:



**Abmessungen:**

