

Wahlschalter 2 Stellungen

K14-506.21200



<https://www.eao.com/component/K14-506.21200/d...>

Ihr Produkt:



K14-506.21200 Wahlschalter 2 Stellungen

FRONT

Frontabmessung: Ø 35 mm

MONTAGE

Einbauöffnung: Ø 30,5 mm

Montage-Typ: Paneel-Montage

BEDIEN-/ANZEIGETEIL

Drehgriff Farbe: Schwarz

Drehgriff Material: Kunststoff

Drehgriff Form: kurz

ELEKTRISCHE KENNWERTE

Schaltspannung und Schaltstrom:
250 VAC, 5 A (ohmisch)
250 VAC, 3 A (Lötanschluss)
250 VAC, 2 A (induktiv, $\cos(\phi) = 0.7$)
220 VDC, 0.1 A (induktiv, L:R = 30 ms)
110 VDC, 0.2 A (induktiv, L:R = 30 ms)
60 VDC, 0.7 A (induktiv, L:R = 30 ms)
24 VDC, 2 A (induktiv, L:R = 30 ms)

Kontakte: 1 Ö / 1 S

**Bemessungs-Betriebsspannung
U_e:** 250 VAC/DC gemäss EN IEC 61058-1

Schaltleistung: 250 V AC @ 3 A

Elektrische Lebensdauer: 50 000 Schaltzyklen

Spannungsfestigkeit: 3000 VAC, 50 Hz, 1 Minute zwischen allen Anschlüssen und Erde, gemäss EN/IEC 61058-1

Schutzklasse: II

Normen: Gemäss EN/IEC 61058-1

Thermischer Strom I_{th}: 3 A

MECHANISCHE KENNWERTE

Anschluss: Steckanschluss, 2,8 x 0,5 mm

Kontaktmaterial: Goldplattiertes Silber

Schaltfunktion: Ruhe - Rast

Schaltsystem: Sprungschaltelement

Schaltsystem Zusatztext: Selbstreinigendes, doppelunterbrechendes Sprungschaltsystem (Kontaktöffnungsweite 2 mm x 1,5 mm).

Schaltstufen: 2 Stellungen

Schaltwinkel: 90° rechts

Mechanische Lebensdauer: 1 Mio. Schaltzyklen

Betätigungskraft: 5 N ... 8 N

Betätigungsweg: ca. 90°

Anzugsdrehmoment: Befestigungsmutter max. 0,25 Nm

Drahtquerschnitt: Max. Drahtquerschnitt 2 Drähte à 1 mm
Max. Litzenquerschnitt 2 Litzen à 0,75 mm² oder 1 Litze à 1,0 mm²

Gewicht: 0.039 kg

UMGEBUNGSBEDINGUNGEN

IP-Frontschutzart: IP67, gemäss DIN EN 60529

Einsatztemperatur: - 25 °C ... + 55 °C

Lagertemperatur: - 40 °C ... + 85 °C

Schockfestigkeit: Max. 150 m / s², Impulsbreite 11 ms, 3-Achsen, (halbsinusförmig nach EN IEC 60068-2-27)

Schwingfestigkeit: Max. 100 m / s² von 10 Hz ... 500 Hz, (sinusförmig EN IEC 60068-2-6)

Klimafestigkeit: Feuchte Wärme konstant, nach DIN EN 60068-2-78
Feuchte Wärme zyklisch, nach DIN IEC 60068-2-30

ZERTIFIKATE

Approbationen: CB (IEC 61058-1), CQC, CSA, DNV, EAC, ENEC (EN 61058-1), UL, VDE

Konformitäten: CE, UKCA, 2011 / 65 / EC (RoHS), 2014 / 35 / EU (LVD)

REACH: REACH konform

RoHS:

RoHS konform

WEITERE

Kurzbeschreibung:

Wahlschalter 2 Stellungen, Ruhe - Rast, 250 V AC @ 3 A, 1 Ö / 1 S,
Steckanschluss, 2,8 x 0,5 mm

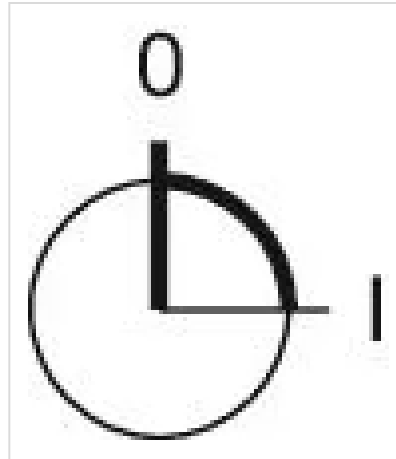
Gehäuse Farbe:

Schwarz

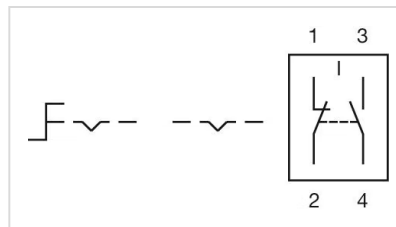
Gehäuse Material:

Kunststoff

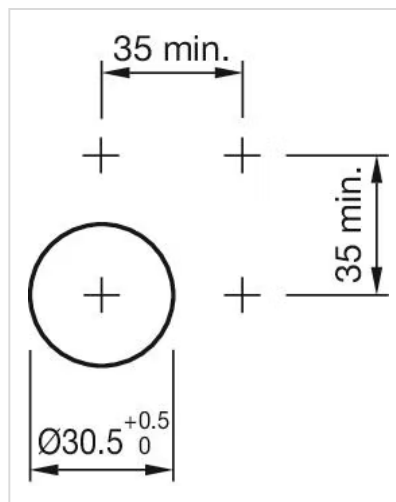
Schaltstellungen:



Schaltschemas:



Einbauöffnungen:



Abmessungen:

