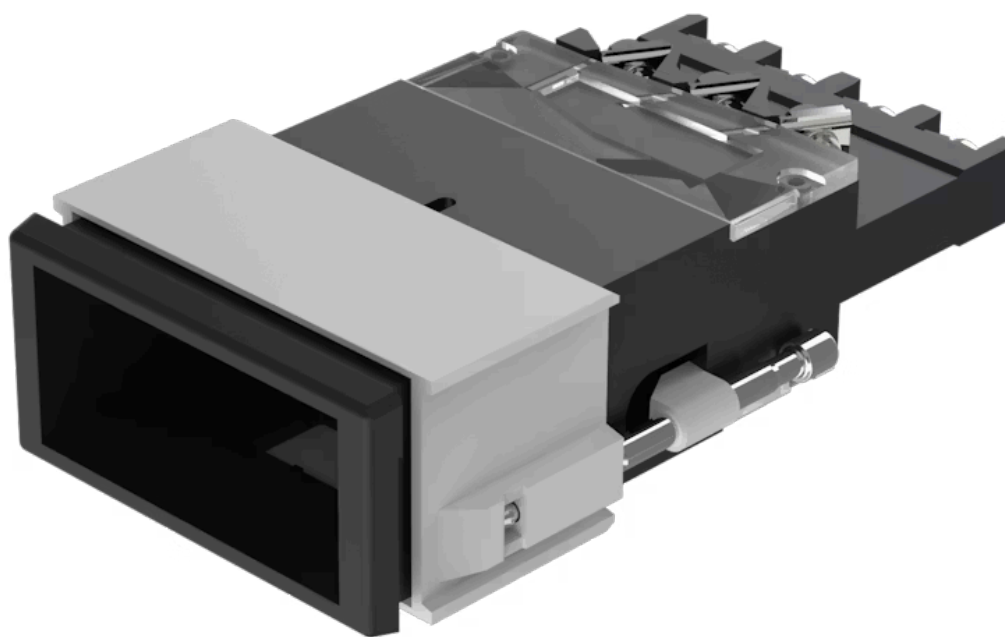


アクチュエーター

03-614.011



<https://www.eao.com/component/03-614.011/ja/a...>

お客様の製品:



03-614.011 アクチュエーター

製品範囲

製品タイプ: Not Recommended for new design

前面

フロント形状: 長方形

フロントベゼル 色: 黒

フロントベゼル 材質: プラスチック

取付け

デザイン: フラッシュ

取付け穴: 21.2 mm x 41.2 mm

取付けタイプ: パネル実装

操作・表示部分

レンズ 照光: 非照光

電気的特性

スイッチング電圧とスイッチング電流:
250 VAC, 5 A (Ω)
250 VAC, 2 A (誘導負荷、 $\cos(\phi) = 0.7$)
125 VAC, 3 A (誘導負荷、 $\cos(\phi) = 0.7$)
220 VDC, 0.1 A (誘導負荷、L:R = 30 ms)
60 VDC, 0.7 A (誘導負荷、L:R = 30 ms)
24 VDC, 2 A (誘導負荷、L:R = 30 ms)

接点: 2 FS

定格絶縁電圧 **Ui**: EN IEC 60947-1に基づく AC250V/DC

スイッチング定格: 400 V @ 10 A

電気強度:	2500VAC、50Hz、1分間、IEC 60947-5-1に準拠、すべての端子とアース間
規格:	スイッチは、「低電圧スイッチングデバイスの規格」EN IEC 60947-5-1に準拠
熱電流 I_{th} :	10 A

機械的特性

端子:	ねじ端子
接点 材質:	銀
スイッチング動作:	オルタネイト
スイッチング方式:	スナップアクションスイッチングエレメント
スイッチングシステム:	長寿命、極めて短い反発時間、安定した接触抵抗を特長。 長寿命、極めて短い反発時間、安定した接触抵抗を特長。
機械的寿命:	操作回数100万回
操作力:	6 ~ 12 N
操作トラベル:	約 5 mm
締め付けトルク:	固定スリーブ 最大 0.2 Nm, ねじ端子 0.8 Nm
端子詳細 1:	最大電線断面積 2 mm x 2.5 mm ² 燃り線ケーブル2 x 1.5 mm ² の最大線断面積
重量:	0.07 kg

周辺条件

IP保護等級:	IP40前面, IP65 スプレーカバー付き、IEC 60529に準拠
使用温度:	- 25 ° C ~ + 55 ° C, ブロックとして取り付け、熱を自由に逃がせることを確認
保存温度:	- 30 ° C ... + 85 ° C
耐衝撃性:	IEC 60068-2-27に準拠、11msの間に15g
耐振動性:	10 g at 10 Hz...2000 Hz, 振幅 1.0 mm (IEC 60068-2-6 に準拠)

認証

認証:	CB (IEC 61058-1), CSA, DNV, UL
準拠:	CE, UKCA, 2011 / 65 / EC (RoHS), 2014 / 35 / EU (LVD)
REACH:	REACH compliant
RoHS:	RoHS compliant

その他

簡単な説明:

アクチュエーター, 21.2 mm x 41.2 mm, 非照光, 長方形, 黒, プラスチック, 2 FS, オルタネイト, ねじ端子

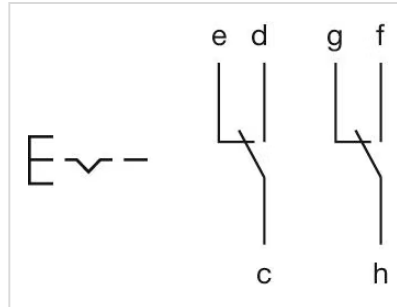
ハウジング 色:

黒

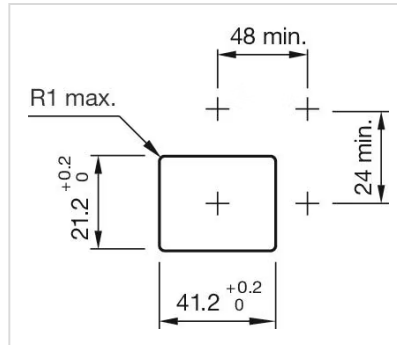
ハウジング 材質:

プラスチック

配線図:



マウントカットアウト:



寸法図:

