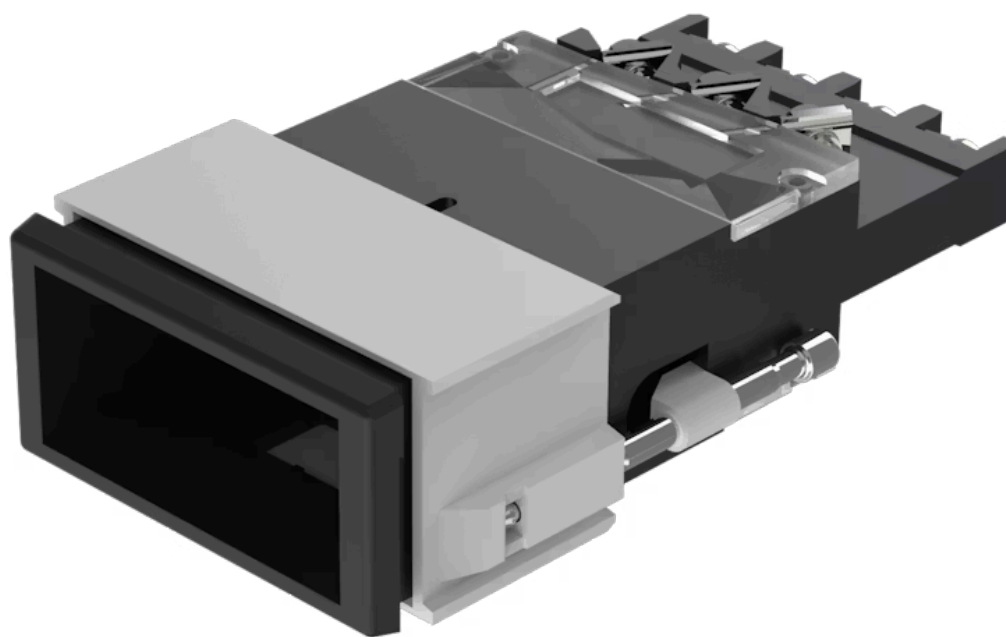


アクチュエーター

03-616.011



<https://www.eao.com/component/03-616.011/ja/a...>

お客様の製品:



03-616.011 アクチュエーター

製品範囲

製品タイプ: Not Recommended for new design

前面

フロント形状: 長方形
フロントベゼル 色: 黒
フロントベゼル 材質: プラスチック

取付け

デザイン: フラッシュ
取付け穴: 41.2 mm x 21.2 mm
取付けタイプ: パネル実装

操作・表示部分

レンズ 照光: 照光用

電気的特性

スイッチング電圧とスイッチング電流:
250 VAC, 5 A (Ω)
250 VAC, 2 A (誘導負荷、 $\cos(\phi) = 0.7$)
125 VAC, 3 A (誘導負荷、 $\cos(\phi) = 0.7$)
220 VDC, 0.1 A (誘導負荷、L:R = 30 ms)
60 VDC, 0.7 A (誘導負荷、L:R = 30 ms)
24 VDC, 2 A (誘導負荷、L:R = 30 ms)

接点: 1 FS

定格絶縁電圧 **Ui**: EN IEC 60947-1に基づく AC250V/DC

スイッチング定格: 400 V @ 10 A

| | |
|-----------------------|---|
| 電気強度: | 2500VAC、50Hz、1分間、IEC 60947-5-1に準拠、すべての端子とアース間 |
| 規格: | スイッチは、「低電圧スイッチングデバイスの規格」EN IEC 60947-5-1に準拠 |
| 熱電流 I _{th} : | 10 A |

機械的特性

| | |
|-------------|--|
| 端子: | ねじ端子 |
| 接点 材質: | 銀 |
| スイッチング動作: | モメンタリ |
| スイッチング方式: | スナップアクションスイッチングエレメント |
| スイッチングシステム: | 長寿命、極めて短い反発時間、安定した接触抵抗を特長。 長寿命、極めて短い反発時間、安定した接触抵抗を特長。 |
| 機械的寿命: | 操作回数200万回 |
| 操作力: | 6 ~ 12 N |
| 操作トラベル: | 約 5 mm |
| 締め付けトルク: | 固定スリーブ 最大 0.2 Nm, ねじ端子 0.8 Nm |
| 端子詳細 1: | 最大電線断面積 2 mm x 2.5 mm ² 燃り線ケーブル2 x 1.5 mm ² の最大線断面積 |
| 重量: | 0.076 kg |

周辺条件

| | |
|---------|--|
| IP保護等級: | IP40前面, IP65 スプレーカバー付き、IEC 60529に準拠 |
| 使用温度: | - 25 ° C ~ + 55 ° C, ブロックとして取り付け、熱を自由に逃がせることを確認 |
| 保存温度: | - 30 ° C ... + 85 ° C |
| 耐衝撃性: | IEC 60068-2-27に準拠、11msの間に15g |
| 耐振動性: | 10 g at 10 Hz...2000 Hz, 振幅 1.0 mm (IEC 60068-2-6 に準拠) |

認証

| | |
|--------|---|
| 認証: | CB (IEC 61058-1), CSA, DNV, UL |
| 準拠: | CE, UKCA, 2011 / 65 / EC (RoHS), 2014 / 35 / EU (LVD) |
| REACH: | REACH compliant |
| RoHS: | RoHS compliant |

その他

簡単な説明:

アクチュエーター, 41.2 mm x 21.2 mm, 照光用, 長方形, 黒, プラスチック, 1 FS,
モメンタリ, ねじ端子

ハウジング 色:

黒

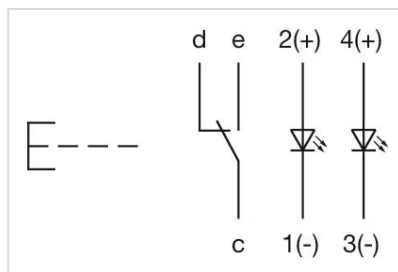
ハウジング 材質:

プラスチック

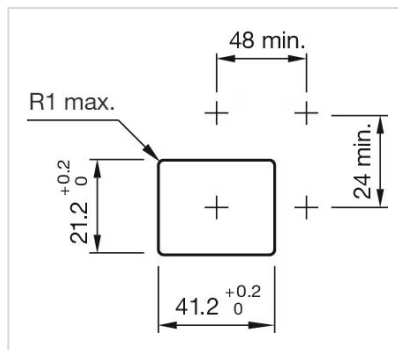
ヒント:

独立したランプベースを2個装備
LEDエレメント取付け情報については、アプリケーションガイドライン、LED極性
をご参照ください。
光バリアーを別途ご注文ください

配線図:



マウントカットアウト:



寸法図:

