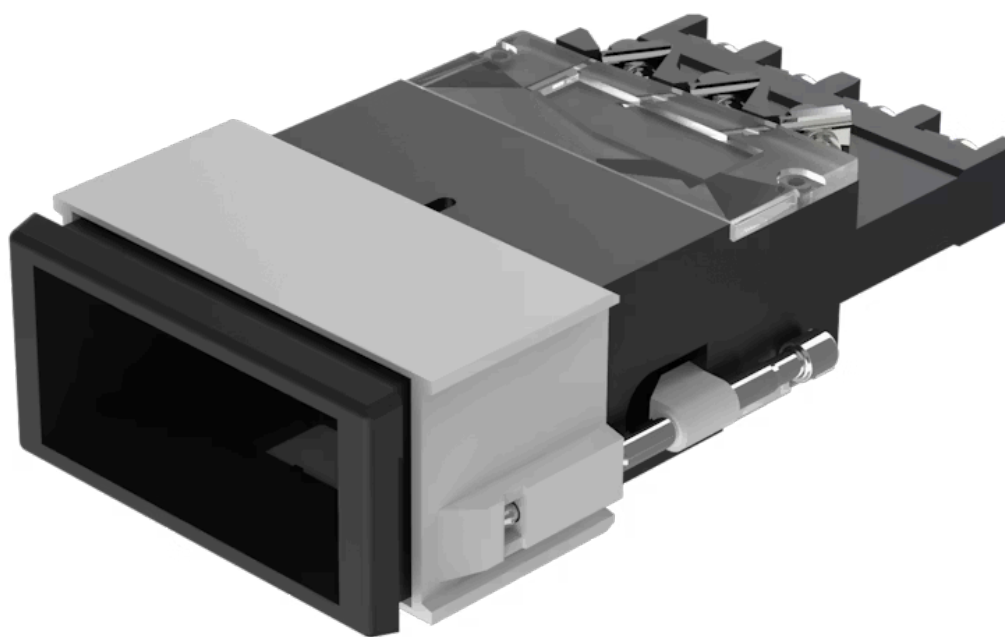


# アクチュエーター

03-624.011



<https://www.eao.com/component/03-624.011/ja/a...>

お客様の製品:



## 03-624.011 アクチュエーター

### 製品範囲

製品タイプ: Not Recommended for new design

### 前面

フロント形状: 長方形

フロントベゼル色: 黒

フロントベゼル材質: プラスチック

### 取付け

デザイン: フラッシュ

取付け穴: 21.2 mm x 41.2 mm

取付けタイプ: パネル実装

### 操作・表示部分

レンズ照光: 照光用

### 電気的特性

スイッチング電圧とスイッチング電流:  
250 VAC, 5 A ( $\Omega$ )  
250 VAC, 2 A (誘導負荷、 $\cos(\phi) = 0.7$ )  
125 VAC, 3 A (誘導負荷、 $\cos(\phi) = 0.7$ )  
220 VDC, 0.1 A (誘導負荷、L:R = 30 ms)  
60 VDC, 0.7 A (誘導負荷、L:R = 30 ms)  
24 VDC, 2 A (誘導負荷、L:R = 30 ms)

接点: 2 FS

定格絶縁電圧 **Ui**: EN IEC 60947-1に基づく AC250V/DC

スイッチング定格: 400 V @ 10 A

|                       |   |
|-----------------------|---|
| 電気強度:                 | 2500VAC、50Hz、1分間、IEC 60947-5-1に準拠、すべての端子とアース間 |
| 規格:                   | スイッチは、「低電圧スイッチングデバイスの規格」EN IEC 60947-5-1に準拠   |
| 熱電流 I <sub>th</sub> : | 10 A  |

### 機械的特性

|             |  |
|-------------|--|
| 端子:         | ねじ端子   |
| 接点 材質:      | 銀  |
| スイッチング動作:   | モメンタリ  |
| スイッチング方式:   | スナップアクションスイッチングエレメント   |
| スイッチングシステム: | 長寿命、極めて短い反発時間、安定した接触抵抗を特長。<br>長寿命、極めて短い反発時間、安定した接触抵抗を特長。                     |
| 機械的寿命:      | 操作回数200万回  |
| 操作力:        | 6 ~ 12 N   |
| 操作トラベル:     | 約 5 mm   |
| 締め付けトルク:    | 固定スリーブ 最大 0.2 Nm, ねじ端子 0.8 Nm  |
| 端子詳細 1:     | 最大電線断面積 2 mm x 2.5 mm <sup>2</sup><br>燃り線ケーブル2 x 1.5 mm <sup>2</sup> の最大線断面積 |
| 重量:         | 0.084 kg   |

### 周辺条件

|         |  |
|---------|--|
| IP保護等級: | IP40前面, IP65 スプレーカバー付き、IEC 60529に準拠                    |
| 使用温度:   | - 25 ° C ~ + 55 ° C, ブロックとして取り付け、熱を自由に逃がせることを確認        |
| 保存温度:   | - 30 ° C ... + 85 ° C                                  |
| 耐衝撃性:   | IEC 60068-2-27に準拠、11msの間に15g                           |
| 耐振動性:   | 10 g at 10 Hz...2000 Hz, 振幅 1.0 mm (IEC 60068-2-6 に準拠) |

### 認証

|        |   |
|--------|---|
| 認証:    | CB (IEC 61058-1), CSA, DNV, UL                        |
| 準拠:    | CE, UKCA, 2011 / 65 / EC (RoHS), 2014 / 35 / EU (LVD) |
| REACH: | REACH compliant                                       |
| RoHS:  | RoHS compliant  |

### その他

簡単な説明: アクチュエーター, 21.2 mm x 41.2 mm, 照光用, 長方形, 黒, プラスチック, 2 FS, モメンタリ, ねじ端子

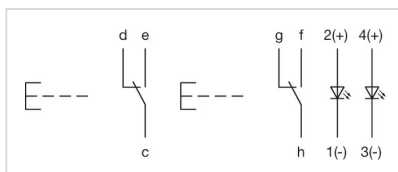
ハウジング 色: 黒

ハウジング 材質: プラスチック

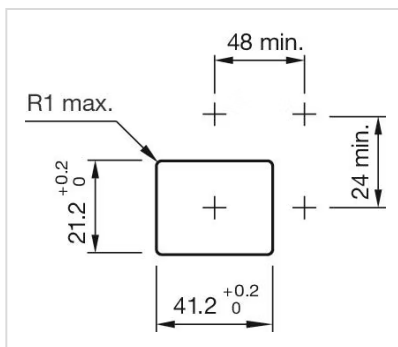
製品属性: 独立したランプベースが2つ、独立した切り替えが可能

ヒント: 独立したランプベースを2個装備  
LEDエレメント取付け情報については、アプリケーションガイドライン、LED極性をご参照ください。

配線図:



マウントカットアウト:



寸法図:

