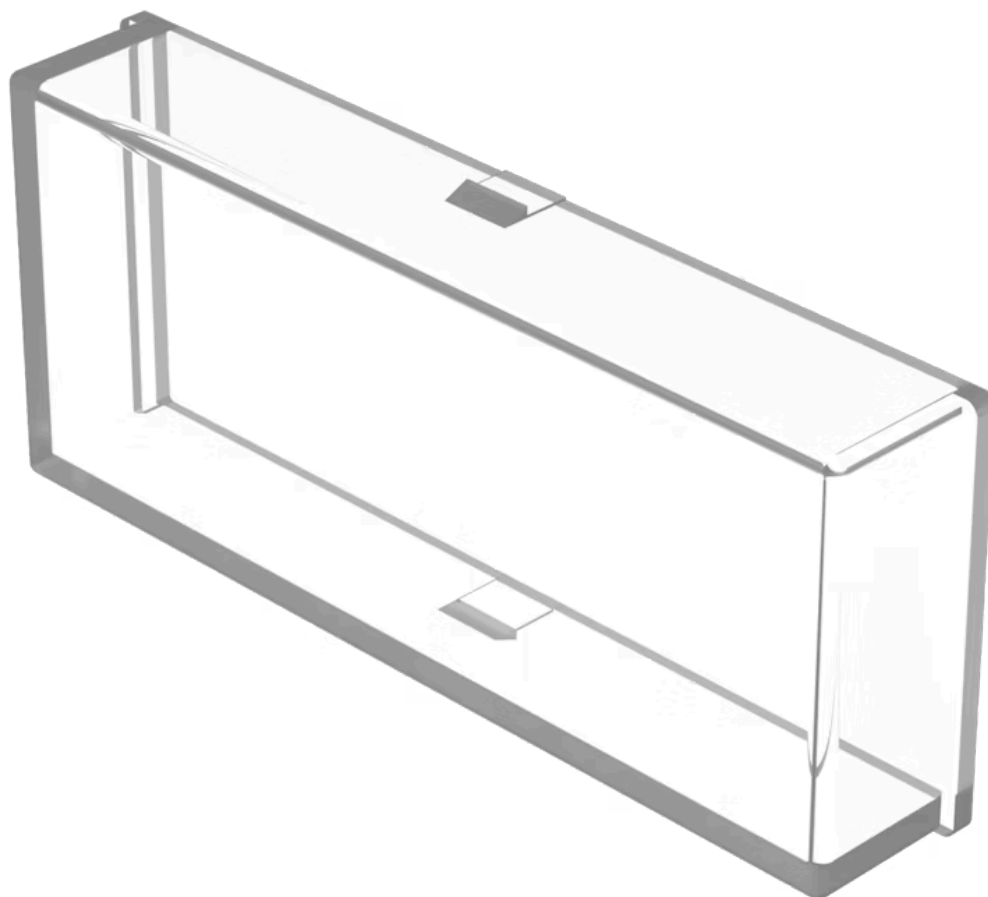


ホールドダウンユニット

03-908.9



<https://www.eao.com/component/03-908.9/ja/hol...>

お客様の製品:



03-908.9 ホールドダウンユニット

製品範囲

製品タイプ: Not Recommended for new design

前面

色: 白

機械的特性

重量: 0.001 kg

その他

簡単な説明: ホールドダウンユニット, プラスチック, 半透明, 白

タイトル アクセサリー: ホールドダウンユニット

素材: プラスチック

製品属性: フィルムインサート用

外観: 半透明