

アクチュエーター

14-741.006



<https://www.eao.com/p/14-741.006>

お客様の製品:



14-741.006 アクチュエーター

前面

フロント形状: 丸形

取付け

デザイン: レイズド
取付け穴: \varnothing 22.3 mm
取付けタイプ: パネル実装

電気的特性

定格電圧: 24 V AC/DC
スイッチング定格:

機械的特性

端子: ユニバーサル端子, 2 x 0.5 mm
締め付けトルク: フィキシングナット 最大 0.25 Nm
重量: 0.011 kg

周辺条件

IP前面保護等級: IP67、DIN EN 60529に準拠
使用温度: - 25 °C ~ + 55 °C、ブロックとして取り付け、熱が自由に逃げることを確認
保存温度: - 40 °C ... + 85 °C

認証

認証: CB (IEC 61058-1), CQC, CSA, DNV, ENEC (EN 61058-1), UL

準拠: CE, UKCA, 2011 / 65 / EC (RoHS), 2014 / 35 / EU (LVD)

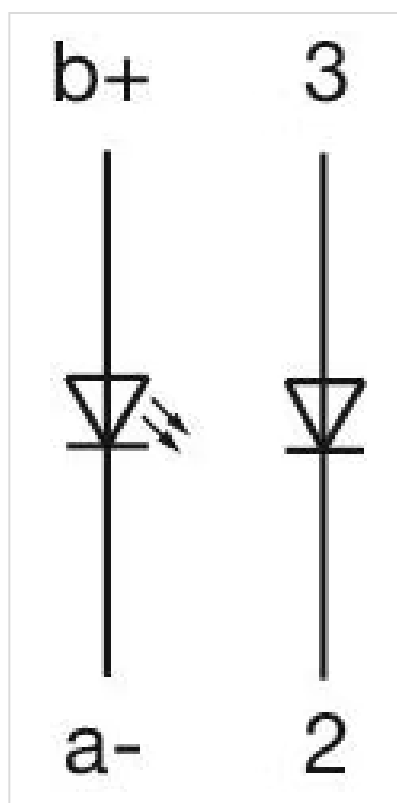
REACH: REACH compliant

RoHS: RoHS compliant

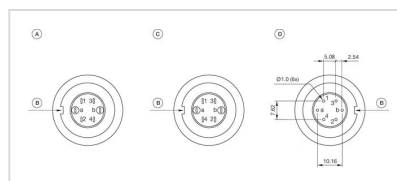
その他

簡単な説明: アクチュエーター, ϕ 22.3 mm, 丸形, ユニバーサル端子, 2 x 0.5 mm, IP67、DIN EN 60529に準拠

配線図:

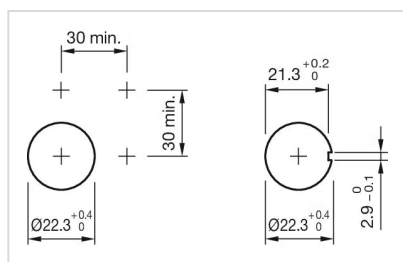


コンポーネント レイアウト:

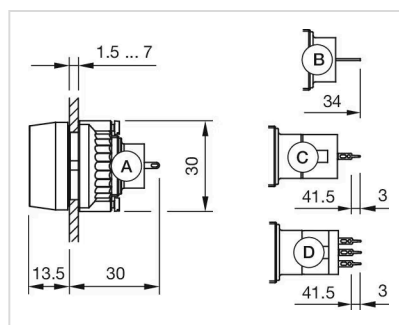


A = 端子 (後部)
B = 逆回転阻止装置
C = ダイオードブロック
D = 穴あけプラン (コンポーネント側)

マウントカットアウト:



寸法図:



- A = 半田端子
- B = プラグイン端子 2.8 mm x 0.5 mm
- C = ユニバーサル端子 2.0 mm x 0.5 mm
- D = 半田端子接続