

アクチュエーター

14-742.006



<https://www.eao.com/component/14-742.006/ja/a...>

お客様の製品:



14-742.006 アクチュエーター

前面

フロント形状: 丸形

取付け

デザイン: レイズド
取付け穴: \varnothing 22.3 mm
取付けタイプ: パネル実装

電気的特性

定格電圧: 24 V AC/DC

機械的特性

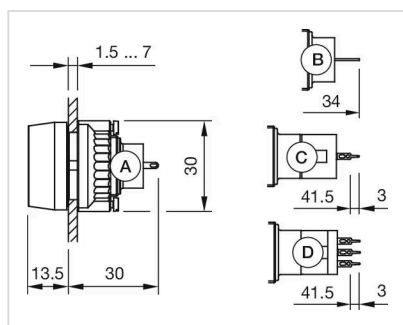
端子: ユニバーサル端子, 2 x 0.5 mm
締め付けトルク: フィキシングナット 最大 0.25 Nm
重量: 0.012 kg

周辺条件

IP前面保護等級: IP67、DIN EN 60529に準拠
使用温度: - 25 °C ~ + 55 °C、ブロックとして取り付け、熱が自由に逃げることを確認
保存温度: - 40 °C ... + 85 °C

認証

認証: CB (IEC 61058-1), CQC, CSA, DNV, ENEC (EN 61058-1), UL



- A = 半田端子
- B = プラグイン端子 2.8 mm x 0.5 mm
- C = ユニバーサル端子 2.0 mm x 0.5 mm
- D = 半田端子接続