

# アクチュエーター

14-810.918



<https://www.eao.com/component/14-810.918/ja/a...>

お客様の製品:

---



## 14-810.918 アクチュエーター

### 前面

フロント寸法:	Ø 35 mm
フロント形状:	丸形
フロントベゼル 色:	アルミ地色
フロントベゼル 材質:	アルミニウム

### 取付け

デザイン:	フラッシュ
取付け穴:	Ø 30.5 mm
取付けタイプ:	パネル実装

### 電気的特性

定格電圧:	24 V DC ±10 %
定格電流:	25 mA

### 機械的特性

端子:	プラグイン端子, 2.8 x 0.5 mm
締め付けトルク:	フィキシングナット 最大 0.25 Nm
重量:	0.018 kg

### 音響特性

トーン周波数:	約3.2 kHz 連続音のみ
音圧:	95db (A) ±8dB 距離0.1mにて

## 周辺条件

**IP前面保護等級:** IP65、DIN EN 60529に準拠

**使用温度:** - 25 ° C ~ + 55 ° C

**保存温度:** - 40 ° C ... + 85 ° C

## 認証

**認証:** CQC, EMC

**準拠:** CE, UKCA, 2011 / 65 / EC (RoHS), 2014 / 35 / EU (LVD)

**REACH:** REACH compliant

**RoHS:** RoHS compliant

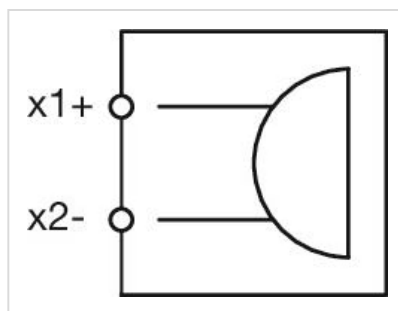
## その他

**簡単な説明:** アクチュエーター, Ø 30.5 mm, Ø 35 mm, 丸形, アルミ地色, アルミニウム, アノダイズド, プラグイン端子, 2.8 x 0.5 mm, IP65、DIN EN 60529に準拠

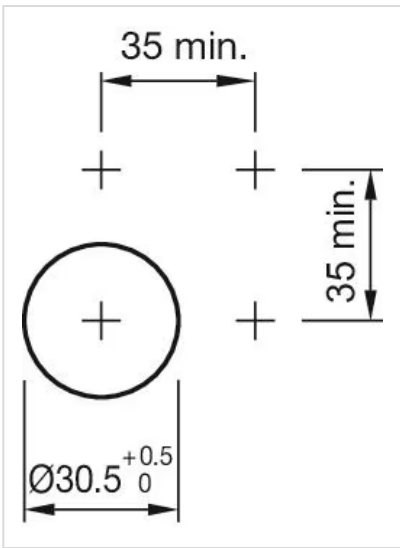
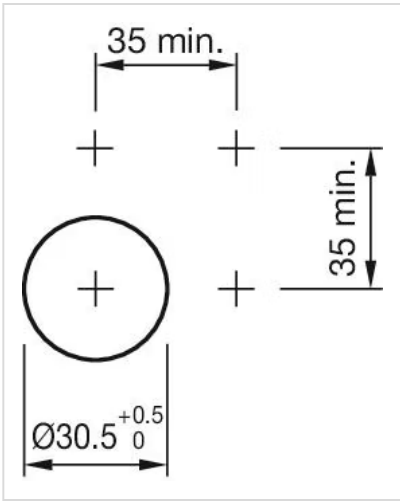
**ヒント:** PCB用にはプリントアダプターを使用

**ブザー方式:** Piezo disc

**配線図:**



**マウントカットアウト:**



寸法図:

