

表示灯

17-
120355



<https://www.eao.com/component/17-120355/ja/in...>

お客様の製品:



17-120355 表示灯

前面

| | |
|---------|------------------------|
| フロント寸法: | Ø 9,5 mm |
| フロント形状: | 丸形 |
| リフレクター: | メタル, ポリッシュクロムメッキ, ドーム型 |

取付け

| | |
|---------|--------|
| デザイン: | レイズド |
| 取付け穴: | Ø 8 mm |
| 取付けタイプ: | パネル実装 |

操作・表示部分

| | |
|------|-------|
| レンズ: | 丸形 |
| 照光色: | 赤 / 黄 |

電気的特性

| | |
|-----------|--|
| 定格電圧: | 24 V DC |
| 定格電流: | 22 mA ±15 % |
| Lumi. 輝度: | 11/10 mcd |
| 極性: | アノード (+) 真鍮フラットプラグ Cathode (-) Brass tinned plug-in connector |

機械的特性

| | |
|----------|---------------------|
| 端子: | プラグイン端子, 2 x 0.5 mm |
| 締め付けトルク: | 固定ナット 最大 0.2 Nm |

重量: 0.005 kg

周辺条件

IP保護等級: IP40前面, IP65 前面保護キャップ付き

使用温度: - 20 °C ~ + 60 °C

保存温度: - 25 °C ... + 80 °C

認証

認証: UL

準拠: 2011 / 65 / EC (RoHS), 2014 / 35 / EU (230 vac)

REACH: REACH compliant

RoHS: RoHS compliant

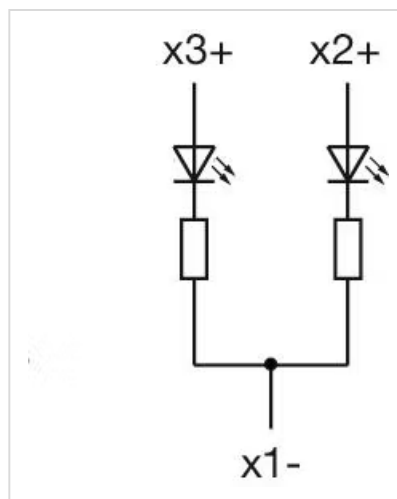
その他

簡単な説明: 表示灯, Ø 8 mm, Ø 9,5 mm, 丸形, プラグイン端子, 2 x 0.5 mm, 赤 / 黄

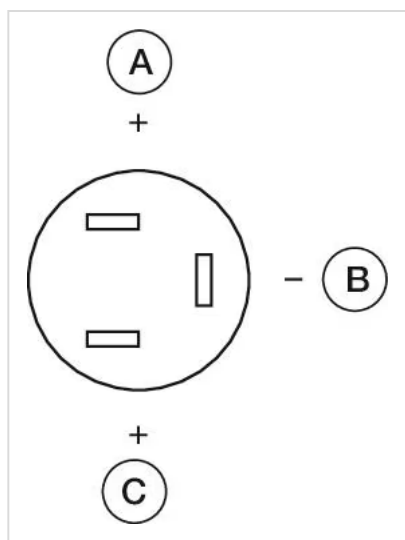
照光の種類: バイカラーLED

ヒント: コネクター: 真鍮端子 = 陽極 (+)、真鍮錫メッキ端子 = 陰極 (-)
付属のシールを使用した場合、前面でLEDとリフレクターの間、およびリフレクターとフロントパネルの間がIP67
プラスチックは化学薬品に対して部分的な耐性しかない

配線図:

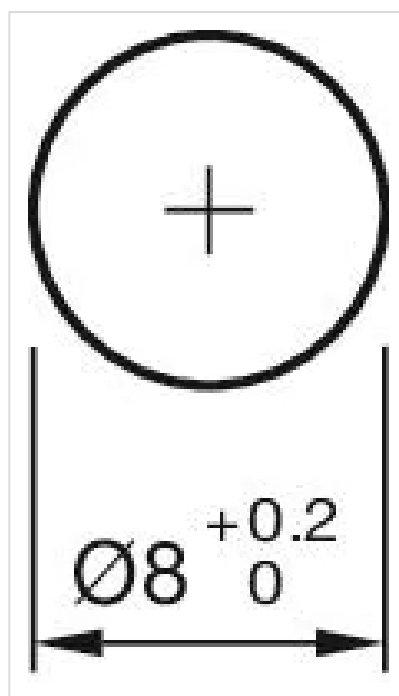


コンポーネント レイアウト:

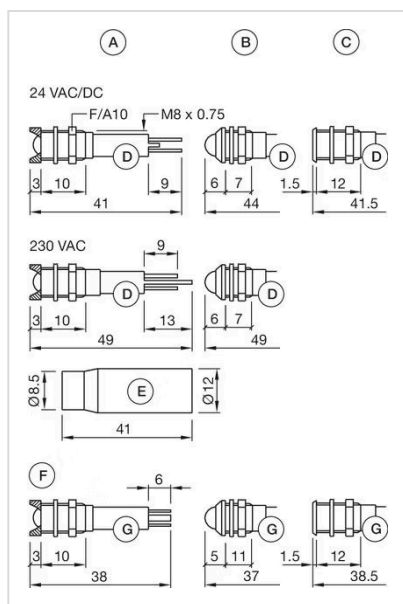


A = 赤
B = コモンカソード
C = 黄

マウントカットアウト:



寸法図:



A = 内側

B = 外側

C = スーパーフラット

D = プラグイン端子 2.8 mm x 0.8 mm

E = マルチカラー

F = 接点保護スリーブ

G = プラグイン端子 2.0 x 0.5 mm